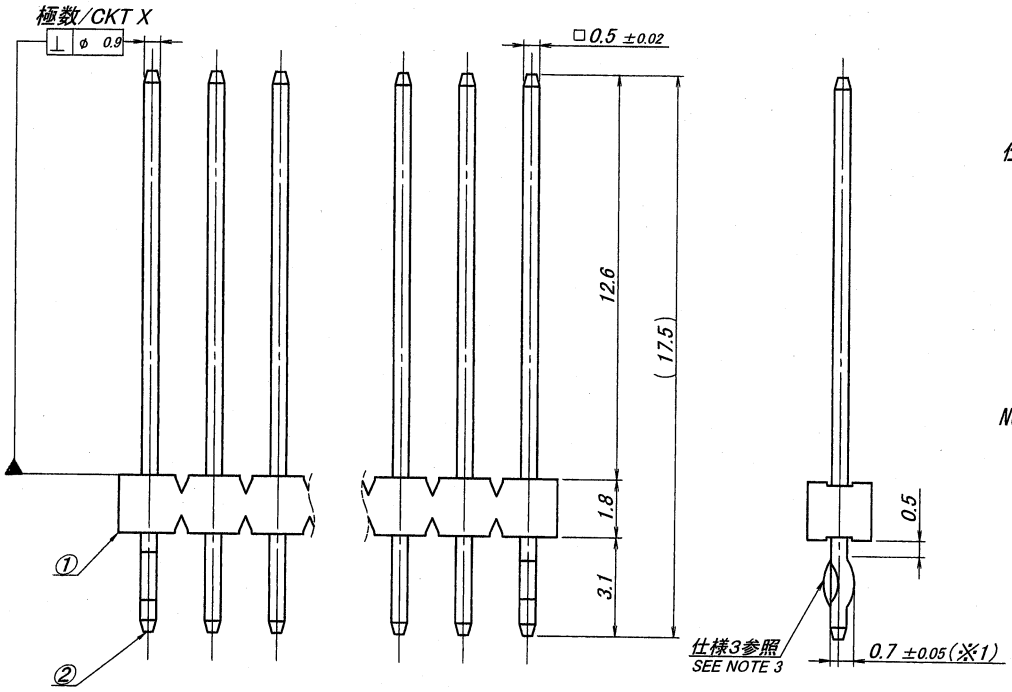
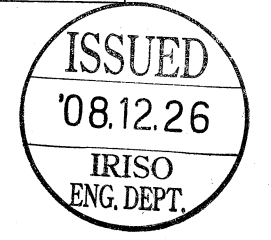


極数 CKT	部品番号 PARTS No.	A	B	キルク位置 (キルク有り = Δ▽, キルク無し = O.) KINK POSITION (WITH = ▽Δ, WITHOUT = O.)
12	9210B-1-12ZA275-PT1	22.0	23.9	▽○○○○○○○○○○Δ



- 仕様
- 最大定格電圧電流 : 250V, 3A (AC, DC)
  - 使用温度範囲 : -40~+105°C
  - キルク (※) : 向きは互いに逆向きとし、ベースの向きに対して固定でないこと。
  - 推奨基板 : 板厚 t = 1.2~1.6mm  
穴径 φ 0.8  $\pm \frac{0.1}{100}$  (3~15極), 穴径 φ 0.85  $\pm \frac{0.1}{100}$  (16~32極)

- NOTE
- MAXIMUM RATING VOLTAGE AND CURRENT : 250V, 3A (AC, DC)
  - TEMPERATURE RANGE : -40~+105°C
  - FORMING : ALTERNATING KINK DIRECTIONS STARTING WITH FACING EITHER UP OR DOWN.
  - RECOMMENDED HOLE SIZE AND THICKNESS OF P.C.B :  
φ 0.8  $\pm \frac{0.1}{100}$  (3~15P), φ 0.85  $\pm \frac{0.1}{100}$  (16~32P) 1.2~1.6mm THICK

△								MATERIAL 材質	GENERAL TOLERANCES 一般公差	SCALE 尺度	UNIT 単位	TITLE 名称	
△								①ベース : ガラス入り46ナイロン樹脂, UL94V-0 自然色 (アイボリー) BESE : GLASS FILLED 46NYLON, UL94V-0 COLOR: NATURAL (IVORY)	DIM 寸法 ± 0.3	DR '08 1/22 J. Oguro	DSN '07 1/0 Takagi	9210 シリーズ ピンヘッダー SERIES 9210 PIN HEADER	
△								②端子/PIN : 黄銅/BRASS	ANGLE 角度 ±	CHK 1/22 08 F. Nara	APP 1/22 Y. Yoshida	EDP No	
△								FINISH 仕上げ	3RD. ANG. PROJ. 三角法	IRISO ELECTRONICS CO., LTD イリソ電子工業株式会社		PARTS No 部番	
△								前めっき/PRE-PLATE ニッケル下地めっき/OVER NICKEL PLATE 1μmMIN. 錫リフローめっき/TIN REFLOW PLATE 2μmMIN.		DWG No 図番		REV.	
△	記号	ECN No	REVISION RECORD 記	DR	CHK	DATE 年月日						9210B-1-**ZA275-PT1	0