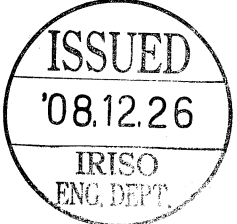
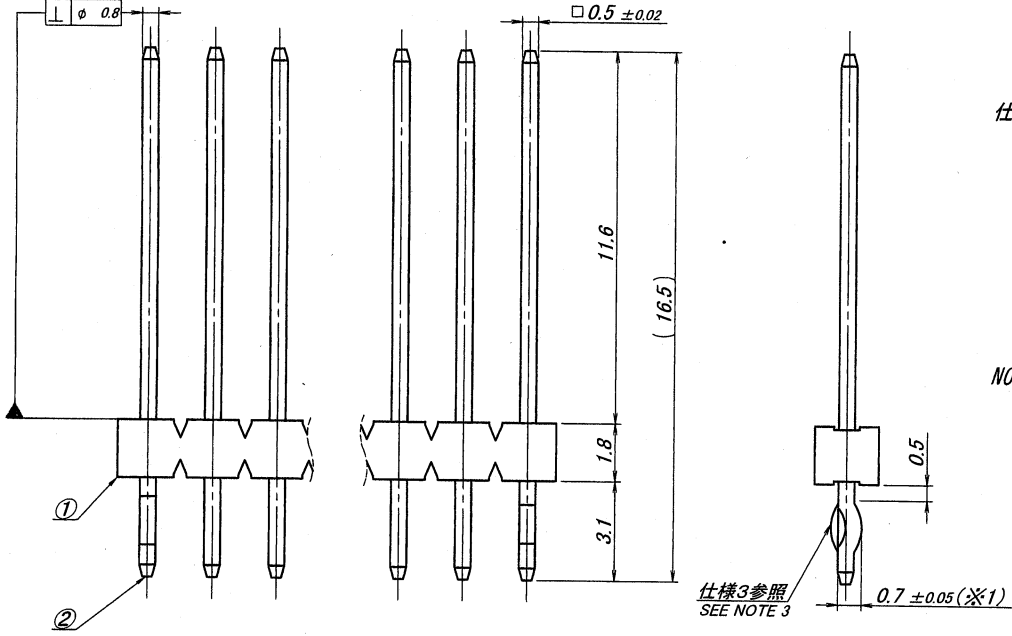


極数	部品番号	A	B	キック位置(キック有り=△▽, キック無し=○)
CKT	PARTS No.			KINK POSITION (WITH = △▽, WITHOUT = ○)
15	9210B-1-15ZA276-PT1	28.0	29.9	▽○○○○○○○○○○○○○○△



極数/CKT X



仕様

- 最大定格電圧電流 : 250V, 3A (AC, DC)
- 使用温度範囲 : -40~+105°C
- キック (※) : 向きは互いに逆向きとし、ベースの向きに対して固定でないこと。
- 推奨基板 : 板厚t=1.2~1.6mm
穴径φ0.8 $^{+0.1}_{-0.0}$ (3~15極), 穴径φ0.85 $^{+0.1}_{-0.0}$ (16~32極)

NOTE

- MAXIMUM RATING VOLTAGE AND CURRENT : 250V, 3A (AC, DC)
- TEMPERATURE RANGE : -40~+105°C
- FORMING : ALTERNATING KINK DIRECTIONS STARTING WITH FACING EITHER UP OR DOWN.
- RECOMMENDED HOLE SIZE AND THICKNESS OF P. C. B :
φ0.8 $^{+0.1}_{-0.0}$ (3~15P), φ0.85 $^{+0.1}_{-0.0}$ (16~32P) 1.2~1.6mm THICK

仕様3参照
SEE NOTE 3

△						MATERIAL 材質	GENERAL TOLERANCES 一般公差	SCALE 尺度	UNIT 単位	TITLE 名称
△						①ベース : ガラス入り46ナイロン樹脂, UL94V-0 自然色(アイボリー) BESE : GLASS FILLED 46NYLON, UL94V-0 COLOR: NATURAL (IVORY)	DIM 寸法 ± 0.3	DR '07 J. Oguro	mm	9210 シリーズ ピンヘッダー SERIES 9210 PIN HEADER
△						②端子/PIN : 黄銅/BRASS	ANGLE 角度 ±	DSN '07 1/10 Takagi		EDP No
△						FINISH 仕上げ	3RD. ANG. PROJ. 三角法	CHK 1/22/08 F. Igarashi	APP 1/15/08 Y. Yoshida	PARTS No 部番
△						前めっき/PRE-PLATE ニッケル下地めっき/OVER NICKEL PLATE 1μmMIN. 錫リフローめっき/TIN REFLOW PLATE 2μmMIN.				9210B-1-**ZA276-PT1
△	1/10	RELEASED	J.O	F.A	08-12-22					DWG No 図番
△	1/10	REVISION RECORD	DR	CHK	DATE					IRISO ELECTRONICS CO., LTD イリソ電子工業株式会社
△										REVISION
△										IRMSA-9210B-1-**ZA276-PT1
△										REV. 0