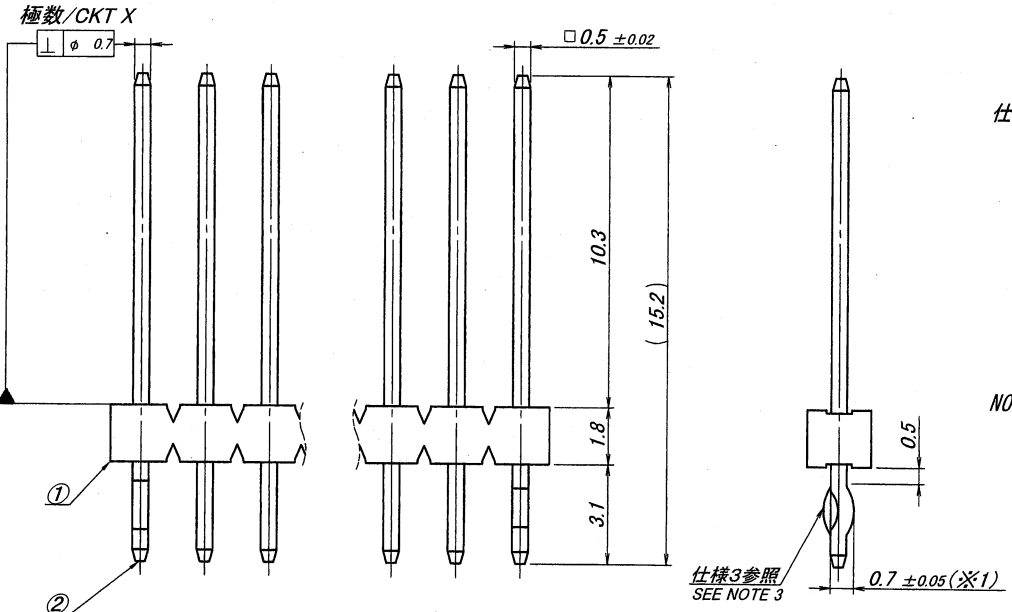
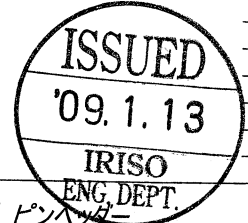


極数 CKT	部品番号 PARTS No.	A	B	キंक位置(キंक有り = Δ▽, キंक無し = O) KINK POSITION (WITH = ▽Δ, WITHOUT = O)
12	9210B-1-12ZA278-PT1	22.0	23.9	▽○○○○○○○○○○○Δ



- 仕様**
- 最大定格電圧電流 : 250V, 3A (AC, DC)
 - 使用温度範囲 : -40~+105°C
 - キंक (※1) : 向きは互いに逆向きとし、ベースの向きに対して固定でないこと。
 - 推奨基板 : 板厚 t=1.2~1.6mm
穴径 φ0.8 ^{+0.1}/_{-0.0} (3~15極), 穴径 φ0.85 ^{+0.1}/_{-0.0} (16~32極)
 - その他 : (※2) の寸法公差は、端子の根元において適用とする。

- NOTE**
1. MAXIMUM RATING VOLTAGE AND CURRENT : 250V, 3A (AC, DC)
 2. TEMPERATURE RANGE : -40~+105°C
 3. FORMING (※1) : ALTERNATING KINK DIRECTIONS STARTING WITH FACING EITHER UP OR DOWN.
 4. RECOMMENDED HOLE SIZE AND THICKNESS OF P.C.B :
φ0.8 ^{+0.1}/_{-0.0} (3~15P), φ0.85 ^{+0.1}/_{-0.0} (16~32P) 1.2~1.6mm THICK
 5. OTHERS : TOLERANCE (※2) AT BOTTOM.



△						MATERIAL 材質	GENERAL TOLERANCES 一般公差	SCALE 尺度	UNIT 単位	TITLE 名称
△						①ベース : ガラス入り46ナイロン樹脂, UL94V-0 自然色(アイボリー) BESE : GLASS FILLED 46NYLON, UL94V-0 COLOR: NATURAL (IVORY)	DIM 寸法 ± 0.3	DR 1/27 J. Oguro	DSN 07 1/10 Takagi	9210 シリーズ ピンヘッダー SERIES 9210 PIN HEADER
△						②端子/PIN : 黄銅/BRASS	ANGLE 角度 ±	CHK 08-12-27	APP 08-12-27	EDP No
△						FINISH 仕上げ	3RD. ANG. PROJ. 三角法	M. YASU	Y. JAPAN	PARTS No 部番
△						前めっき/PRE-PLATE ニッケル下地めっき/OVER NICKEL PLATE 1μm MIN. 錫リフローめっき/TIN REFLOW PLATE 2μm MIN.		IRISO ELECTRONICS CO., LTD イリソ電子工業株式会社		9210B-1-**ZA278-PT1
△	0800	RELEASE 日	J.O	M.T	08-12-27					DWG No 図番
記号	ECN No	REVISION RECORD 記	DR	CHK	DATE 年月日					IRMSA-9210B-1-**ZA278-PT1
										REV. 0