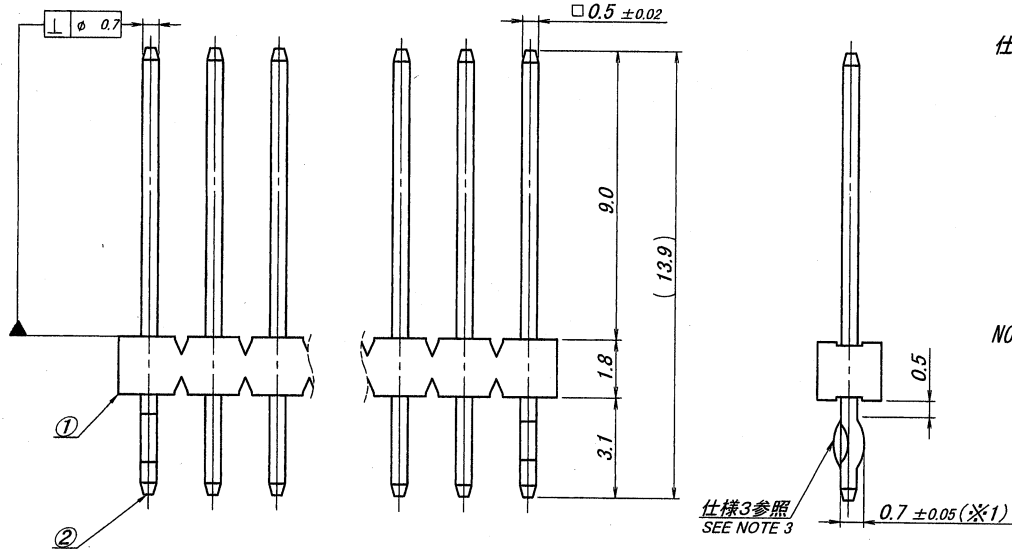
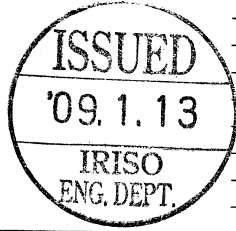


極数 CKT	部品番号 PARTS No.	A	B	キック位置(キック有り = Δ▽, キック無し = O) KINK POSITION (WITH = ▽Δ, WITHOUT = O)
15	9210B-1-15ZA279-PT1	28.0	29.9	▽○○○○○○○○○○○○○○○△



- 仕様**
- 最大定格電圧電流 : 250V, 3A (AC, DC)
 - 使用温度範囲 : -40~+105°C
 - キック (※1) : 向きは互いに逆向きとし、ベースの向きに対して固定でないこと。
 - 推奨基板 : 板厚 t=1.2~1.6mm
穴径 φ 0.8 ± 0.1 (3~15極), 穴径 φ 0.85 ± 0.1 (16~32極)
 - その他 : (※2) の寸法公差は、端子の根元において適用とする。

- NOTE**
- MAXIMUM RATING VOLTAGE AND CURRENT : 250V, 3A (AC, DC)
 - TEMPERATURE RANGE : -40~+105°C
 - FORMING (※1) : ALTERNATING KINK DIRECTIONS STARTING WITH FACING EITHER UP OR DOWN.
 - RECOMMENDED HOLE SIZE AND THICKNESS OF P. C. B :
φ 0.8 ± 0.1 (3~15P), φ 0.85 ± 0.1 (16~32P) 1.2~1.6mm THICK
 - OTHERS : TOLERANCE (※2) AT BOTTOM.



△					MATERIAL 材質	GENERAL TOLERANCES 一般公差	SCALE 尺度	UNIT 単位	TITLE 名称
△					①ベース : ガラス入り46ナイロン樹脂, UL94V-0 自然色(アイボリー)	DIM 寸法 ± 0.3	DR '08 1/27 J. Oguro	MM	9210 シリーズ ピンヘッダー SERIES 9210 PIN HEADER
△					BESE : GLASS FILLED 46NYLON, UL94V-0 COLOR: NATURAL (IVORY)	ANGLE 角度 ±	CHK 08-12-27 M-TAKA	DSN '07 Y. Takagi	EDP No
△					②端子/PIN : 黄銅/BRASS		APP '08-12-27 U. Sasaki		PARTS No 部番
△					FINISH 仕上げ	3RD. ANG. PROJ. 三角法			9210B-1-**ZA279-PT1
△					前めっき/PRE-PLATE ニッケル下地めっき/OVER NICKEL PLATE 1μmMIN. 錫リフローめっき/TIN REFLOW PLATE 2μmMIN.				DWG No 図番
△	3300	RELEASED	J.O	M7	08-12-27				IRISO ELECTRONICS CO., LTD イリソ電子工業株式会社
△	ECN No	REVISION RECORD 記	DR	CHK	DATE 年月日				IRISO ENG. DEPT.
									7210B-1-**ZA279-PT1
									REVISION 0