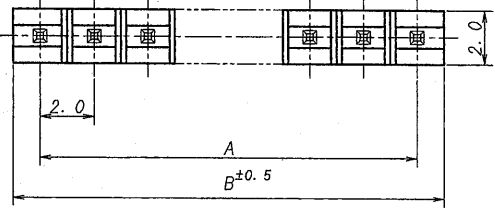
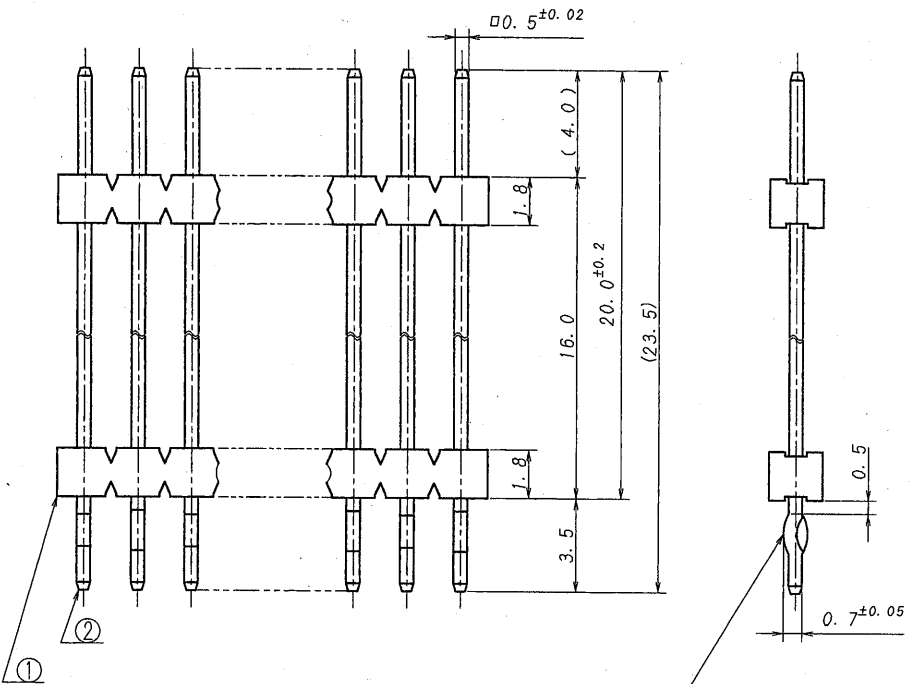


A B C D E F G H



板数 CKT	部品番号 PARTS No.	A	B	キック位置/FORMING POSITION (キック有り/FORMING=▽)
4	9210B-1-04ZA292-PT1	6.0	7.9	▽△▽△



仕様3参照
SEE NOTE 3

仕様

- 最大定格電圧電流 : 250V, 3A (AC, DC)
- 使用温度範囲 : -40~+105°C
- キック : 向きは互いに逆向き (交互キック) とし、ベースの向きに対して固定でない事。
- 推奨基板 : 板厚 t = 1.2 ~ 1.6mm
孔径 $\phi 0.8^{+0.1}_{-0}$ (3~15極), $\phi 0.85^{+0.1}_{-0}$ (16~32極)

NOTE

- MAXIMUM RATING VOLTAGE AND CURRENT : 250V, 3A (AC, DC)
- TEMPERATURE RANGE : -40~+105°C
- FORMING : ALTERNATING KINK DIRECTIONS
STARTING WITH FACING EITHER UP OR DOWN.
- RECOMMENDED HOLE SIZE AND THICKNESS OF P. C. B :
 $\phi 0.8^{+0.1}_{-0}$ (3~15P), $\phi 0.85^{+0.1}_{-0}$ (16~32P)
1.2~1.6mm THICK



△						MATERIAL 材質 ① ベース : ガラス入り46ナイロン樹脂 自然色 (アイボリー), UL94V-0 ① BASE: GLASS FILLED 46NYLON UL94V-0, COLOR: NATURAL (IVORY) ② 端子/PIN: 黄銅/BRASS	GENERAL TOLERANCES 一般公差 DIM 寸法 ± 0.3 ANGLE 角度 ±	SCALE 尺度 / DR 09 J. Oguro CHK 09 Y. Yoshikai	UNIT 単位 mm DSN 04 S. Hasegawa APP 09.4.20 G. Sawaf	TITLE 名称 9210シリーズ ピンヘッダー SERIES 9210 PIN HEADER EDP No PARTS No 部番 9210B-1-**ZA292-PT1 DWG No 図番 IMSA-9210B-1-**ZA292-PT1 REV. 0
△						FINISH 仕上げ 前めっき/PRE-PLATE (ニッケル下地めっき/OVER NICKEL PLATE 1μm MIN. スズリフローめっき/TIN REFLOW PLATE 2μm MIN.)	3RD. ANG. PROJ. 三角法 	IRISO ELECTRONICS CO., LTD. IIV電子工業株式会社		
△	SKG	RELEASED	J.O	Y.Y	09.4.17					
△	LTR 記号	ECN NO	REVISION RECORD 記号	DR	CHK	DATE 年月日				