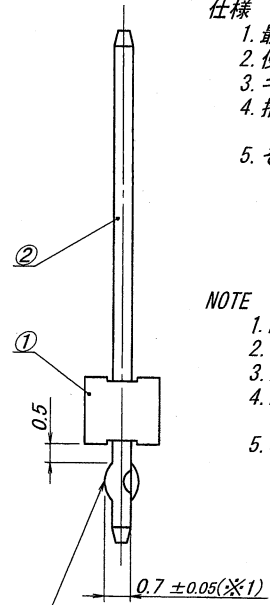
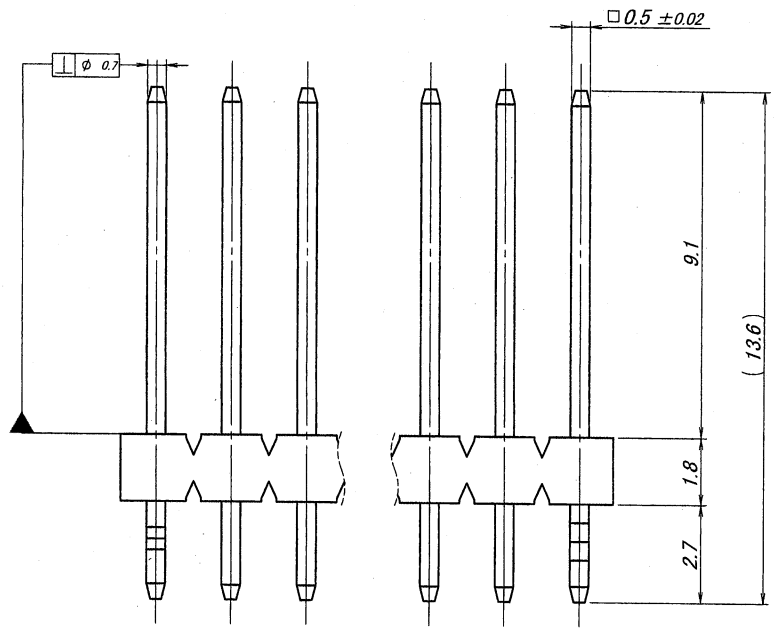


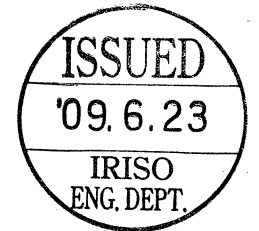
極数	部品番号	A	B	キック位置(キック有り=△▽, キック無し=○)
CKT	PARTS No.			KINK POSITION (WITH = △▽, WITHOUT = ○)
15	9210B-1-15ZA294-PT1	28.0	29.9	△○○○▽○○○○△○○○▽



- 仕様
- 最大定格電圧電流 : 250V, 3A (AC, DC)
 - 使用温度範囲 : -40~+105°C
 - キック (※1) : 向きは互いに逆向きとし、ベースの向きに対して固定でないこと。
 - 推奨基板 : 板厚t=1.2~1.6mm
穴径φ0.8^{+0.1}/_{-0.0} (3~15極)
 - その他 : (※2)の寸法公差は、端子の根元において適用とする。

- NOTE
- MAXIMUM RATING VOLTAGE AND CURRENT : 250V, 3A (AC, DC)
 - TEMPERATURE RANGE : -40~+105°C
 - FORMING (※1) : ALTERNATING KINK DIRECTIONS STARTING WITH FACING EITHER UP OR DOWN.
 - RECOMMENDED HOLE SIZE AND THICKNESS OF P. C. B :
φ0.8^{+0.1}/_{-0.0} (3~15P), 1.2~1.6mm THICK.
 - OTHERS : TOLERANCE (※2) AT BOTTOM.

仕様3参照
SEE NOTE 3



△						MATERIAL 材質 ①ベース : ガラス入り46ナイロン樹脂, UL94V-0 自然色(アイボリー) BESE : GLASS FILLED 46NYLON, UL94V-0 COLOR: NATURAL (IVORY) ②端子/PIN : 黄銅/BRASS	GENERAL TOLERANCES 一般公差 DIM 寸法 ± 0.3 ANGLE 角度 ±	SCALE 尺度 / DR '09 6/15 J. Oguro CHK '09 6/15 M. TAKAGI	UNIT 単位 mm DSN '08 7/10 H. Yamoto APP '09.6.15	TITLE 名称 9210 シリーズ ピンヘッダー SERIES 9210 PIN HEADER
△						FINISH 仕上げ 前めつき/PRE-PLATE ニッケル下地めつき/OVER NICKEL PLATE 1.0μmMIN. 錫リフローめつき/TIN REFLOW PLATE 2.0μmMIN.	3RD. ANG. PROJ. 三角法 	IRISO ELECTRONICS CO., LTD IRISO 電子工業株式会社		EDP No PARTS No 部番 9210B-1-**ZA294-PT1
△	3470	RELEASE	JO	MT	07-6-15					DWG No 図番 IRMSA-9210B-1-**ZA294-PT1
△	記号	REVISION RECORD	DR	CHK	DATE					REV. 0