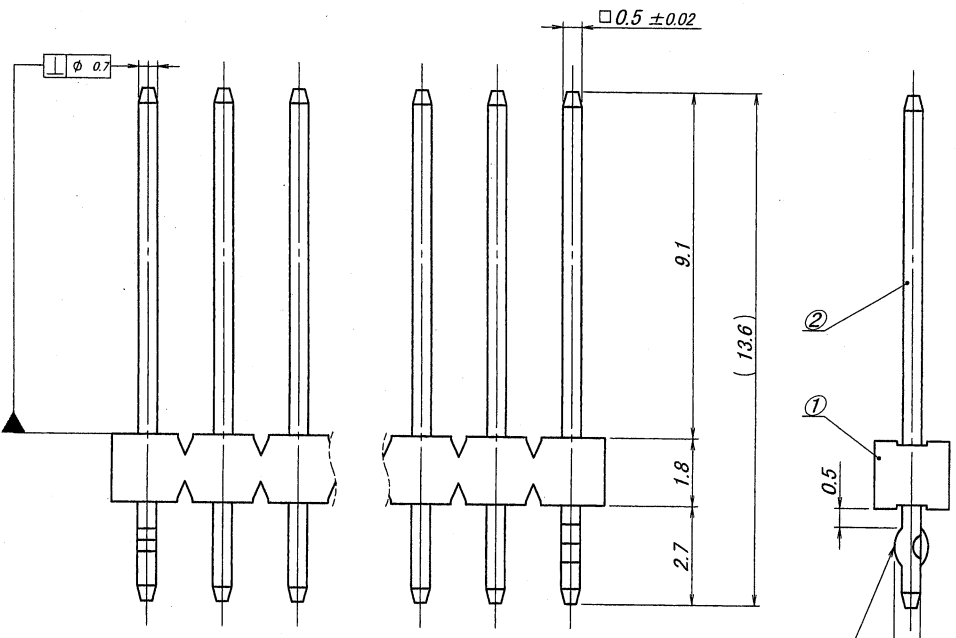


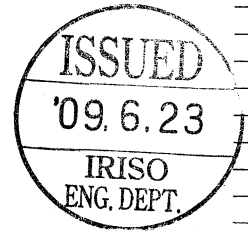
極数	部品番号	A	B	キंक位置(キंक有り=△▽, キंक無し=○)
CKT	PARTS No.			KINK POSITION (WITH = △▽, WITHOUT = ○)
22	9210B-1-22ZA295-PT1	42.0	43.9	△○○○▽○○○△○○○▽○○○△○○○▽



- 仕様**
1. 最大定格電圧電流 : 250V, 3A (AC, DC)
  2. 使用温度範囲 : -40~+105°C
  3. キंक (\*1) : 向きは互いに逆向きとし、ベースの向きに対して固定でないこと。
  4. 推奨基板 : 板厚 t=1.2~1.6mm  
穴径 φ0.85 ±0.01 (16~32極)
  5. その他 : (\*2)の寸法公差は、端子の根元において適用とする。

- NOTE**
1. MAXIMUM RATING VOLTAGE AND CURRENT : 250V, 3A (AC, DC)
  2. TEMPERATURE RANGE : -40~+105°C
  3. FORMING (\*1) : ALTERNATING KINK DIRECTIONS STARTING WITH FACING EITHER UP OR DOWN.
  4. RECOMMENDED HOLE SIZE AND THICKNESS OF P. C. B :  
φ0.85 ±0.01 (16~32P), 1.2~1.6mm THICK.
  5. OTHERS : TOLERANCE (\*2) AT BOTTOM.

仕様3参照  
SEE NOTE 3



MATERIAL 材質					GENERAL TOLERANCES 一般公差		SCALE 尺度		UNIT 単位		TITLE 名称	
①ベース : ガラス入り46ナイロン樹脂, UL94V-0 自然色(アイボリー) BESE : GLASS FILLED 46NYLON, UL94V-0 COLOR: NATURAL (IVORY)					DIM 寸法 ± 0.3		DR '09 6/15 J. Oguro		mm		9210 シリーズ ピンヘッダー SERIES 9210 PIN HEADER	
②端子/PIN : 黄銅/BRASS					ANGLE 角度 ±		DSN '09 7/10 H. Oomori				EDP No	
FINISH 仕上げ					3RD. ANG. PROJ. 三角法		CHK '09 6/15 M. ZAKAWA				PARTS No 部番	
前めっき/PRE-PLATE ニッケル下地めっき/OVER NICKEL PLATE 1.0μmMIN. 錫リフローめっき/TIN REFLOW PLATE 2.0μmMIN.					IRISO ELECTRONICS CO., LTD イリソ電子工業株式会社		APP '09.6.15				9210B-1-**ZA295-PT1	
LIR 記号 ECN No REVISION RECORD 記 事 DR CHK DATE 年月日					DWG No 図番						IRMSA-9210B-1-**ZA295-PT1	
											REV. 0	