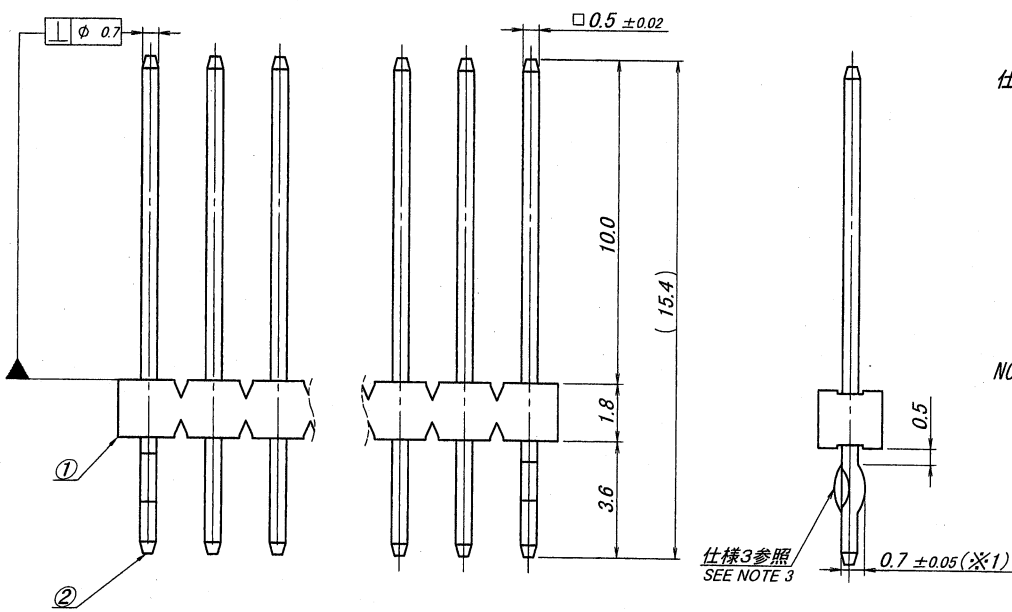


種数	部品番号	A	B	キンク位置(キンク有り=△▽, キンク無し=○)
CKT	PARTS No.			KINK POSITION (WITH = △▽, WITHOUT = ○)
15	9210B-1-15ZA300-PT1	28.0	29.9	▽○○○△○○○○○▽○○○△



- 仕様
- 最大定格電圧電流 : 250V, 3A (AC, DC)
  - 使用温度範囲 : -40~+105°C
  - キンク (※1) : 向きは互いに逆向きとし、ベースの向きに対して固定でないこと。
  - 推奨基板 : 板厚 $t=1.2\sim 1.6\text{mm}$   
穴径 $\phi 0.8^{+0.1}_{-0.0}$  (3~15極), 穴径 $\phi 0.85^{+0.1}_{-0.0}$  (16~32極)
  - その他 : (※2)の寸法公差は、端子の根元において適用とする。

- NOTE
- MAXIMUM RATING VOLTAGE AND CURRENT : 250V, 3A (AC, DC)
  - TEMPERATURE RANGE : -40~+105°C
  - FORMING (※1) : ALTERNATING KINK DIRECTIONS STARTING WITH FACING EITHER UP OR DOWN.
  - RECOMMENDED HOLE SIZE AND THICKNESS OF P.C.B :  
 $\phi 0.8^{+0.1}_{-0.0}$  (3~15P),  $\phi 0.85^{+0.1}_{-0.0}$  (16~32P) 1.2~1.6mm THICK
  - OTHERS : TOLERANCE (※2) AT BOTTOM.

ISSUED  
'09.8.10  
IRISO  
ENG. DEPT.

<p>△</p> <p>△</p> <p>△</p> <p>△</p> <p>△</p> <p>△</p>				<p>MATERIAL 材質</p> <p>①ベース : ガラス入り46ナイロン樹脂, UL94V-0 自然色 (アイボリー) BESE : GLASS FILLED 46NYLON, UL94V-0 COLOR: NATURAL (IVORY) ②端子/PIN : 黄銅/BRASS</p>	<p>GENERAL TOLERANCES 一般公差</p> <p>DIM 寸法 ± 0.3</p> <p>ANGLE 角度 ±</p>	<p>SCALE 尺度 /</p> <p>DR '09 8/4 J. Ojuro</p> <p>CHK '09.8-4 Y. Takagi</p> <p>4. J. J. J.</p>	<p>UNIT 単位 mm</p> <p>DSN '07</p> <p>APP</p>	<p>TITLE 名称</p> <p>9210 シリーズ ピンヘッダー</p> <p>SERIES 9210 PIN HEADER</p>
<p>△</p> <p>△</p> <p>△</p> <p>△</p> <p>△</p> <p>△</p>				<p>FINISH 仕上げ</p> <p>前めっき/PRE-PLATE ニッケル下地めっき/OVER NICKEL PLATE 1μmMIN. 錫リフローめっき/TIN REFLOW PLATE 2μmMIN.</p>	<p>3RD. ANG. PROJ. 三角法</p> <p>⊕</p>	<p>IRISO ELECTRONICS CO., LTD</p> <p>イリス電子工業株式会社</p>	<p>EDP No</p> <p>PARTS No 部番</p> <p>9210B-1-**ZA300-PT1</p>	
<p>5/2/96</p> <p>BCN No</p> <p>REV. 記</p> <p>DR</p> <p>CHK</p> <p>DATE 年月日</p>	<p>RELEASED</p> <p>J. O. C. S.</p> <p>09-8-9</p>	<p>3RD. ANG. PROJ. 三角法</p> <p>⊕</p>	<p>IRISO ELECTRONICS CO., LTD</p> <p>イリス電子工業株式会社</p>	<p>DWG No 図番</p> <p>IRISO-9210B-1-**ZA300-PT1</p>	<p>REV.</p> <p>0</p>			

DO NOT SCALE DRAWING. THIS DRAWING CONTAINS INFORMATION THAT IS PROPRIETARY TO IRISO AND SHOULD NOT BE USED WITHOUT WRITTEN PERMISSION. 本図面は、イリス電子工業 (株) の所有する情報を含むもので当社の許可なく複製を禁止する。

REPRODUCED COPY