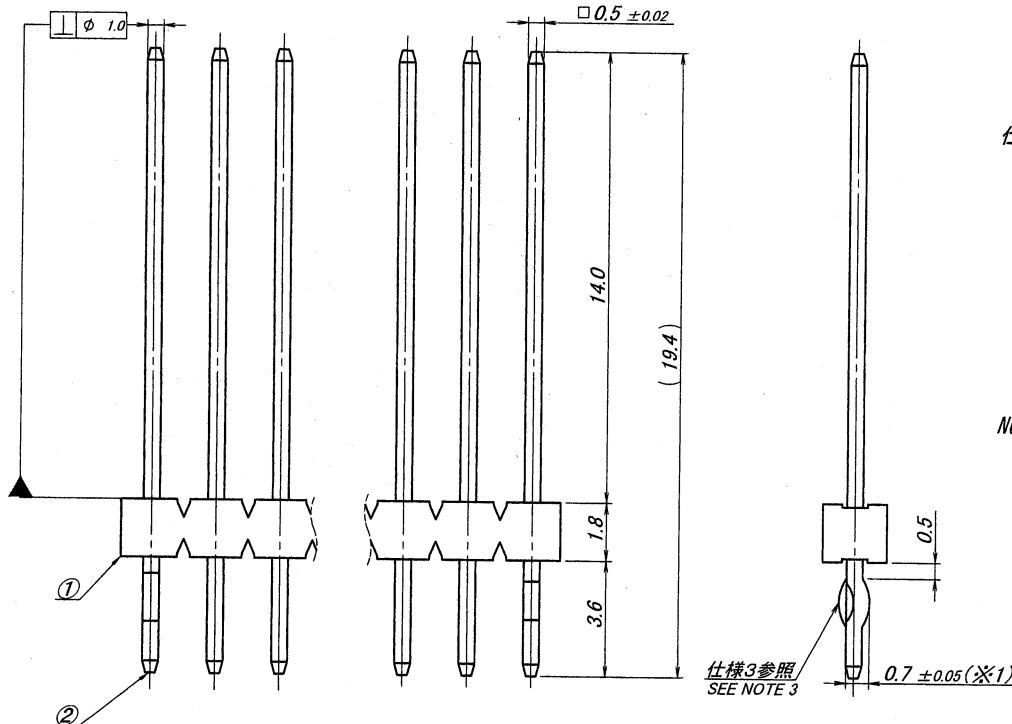
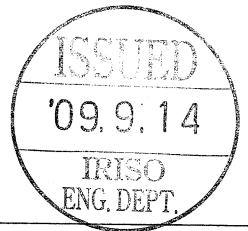


極数 CKT	部品番号 PARTS No.	A	B	キンク位置(キンク有り=△▽, キンク無し=○) KINK POSITION (WITH=▽△, WITHOUT=○)
12	9210B-1-12ZA305-PT1	22.0	23.9	▽○○○△○○▽○○○△



- 仕様
- 最大定格電圧電流 : 250V, 3A (AC, DC)
 - 使用温度範囲 : -40~+105°C
 - キンク (※1) : 向きは互いに逆向きとし、ベースの向きに対して固定でないこと。
 - 推奨基板 : 板厚 t=1.2~1.6mm
穴径 φ0.8 ^{+0.01}/_{-0.0} (3~15極), 穴径 φ0.85 ^{+0.01}/_{-0.0} (16~32極)
 - その他 : (※2)の寸法公差は、端子の根元において適用とする。

- NOTE
- MAXIMUM RATING VOLTAGE AND CURRENT : 250V, 3A (AC, DC)
 - TEMPERATURE RANGE : -40~+105°C
 - FORMING (※1) : ALTERNATING KINK DIRECTIONS STARTING WITH FACING EITHER UP OR DOWN.
 - RECOMMENDED HOLE SIZE AND THICKNESS OF P.C.B :
φ0.8 ^{+0.01}/_{-0.0} (3~15P), φ0.85 ^{+0.01}/_{-0.0} (16~32P) 1.2~1.6mm THICK
 - OTHERS : TOLERANCE (※2) AT BOTTOM.



△					MATERIAL 材質	GENERAL TOLERANCES 一般公差	SCALE 尺度 /	UNIT 単位 mm	TITLE 名称
△					①ベース : ガラス入り46ナイロン樹脂, UL94V-0 自然色 (アイボリー)	DIM 寸法 ± 0.3	DR 109-9-10	DSN 107-1-10	9210 シリーズ ピンヘッダー SERIES 9210 PIN HEADER
△					BESE : GLASS FILLED 46NYLON, UL94V-0 COLOR: NATURAL (IVORY)	ANGLE 角度 ±	Lim. Qi	Takagi	EDP No
△					②端子/PIN : 黄銅/BRASS		CHK 09	APP 09-9-10	PARTS No 部番
△					FINISH 仕上げ	3RD. ANG. PROJ. 三角法	% M TAKAGI K. JOSEK		9210B-1-**ZA305-PT1
△					前めっき/PRE-PLATE		IRISO ELECTRONICS CO., LTD		DWG No 図番
△					ニッケル下地めっき/OVER NICKEL PLATE 1μmMIN.		IRISO 電子工業株式会社		IMS A-9210B-1-**ZA305-PT1
△					錫リフローめっき/TIN REFLOW PLATE 2μmMIN.				REV. 0
△	1044	RELEASED	L. Q. MT	09-9-10					
△	記号	REVISION RECORD	DR	CHK	DATE				

DO NOT SCALE DRAWING. THIS DRAWING CONTAINS INFORMATION THAT IS PROPRIETARY TO IRISO AND SHOULD NOT BE USED WITHOUT WRITTEN PERMISSION. 本図面は、イリソ電子工業 (株) の所有する情報を含むもので当社の許可なく複製を禁止する。