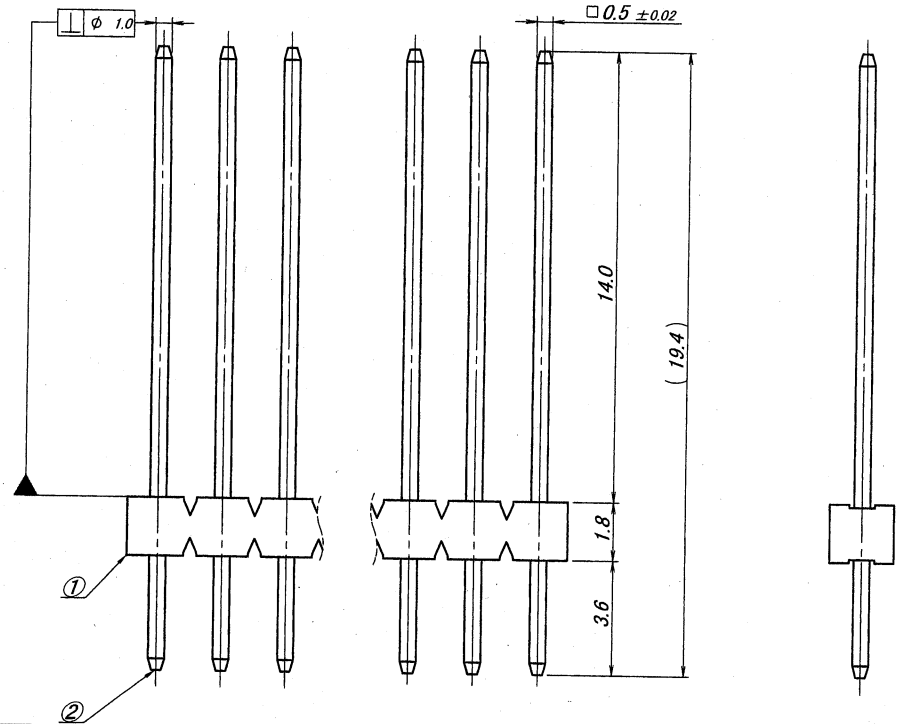
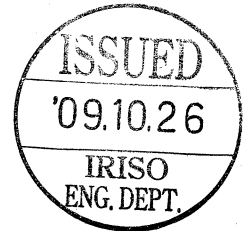


極数	部品番号	A	B
CKT	PARTS No.		
12	9210B-1-12ZA309-PT1	22.0	23.9



- 仕様
- 最大定格電圧電流 : 250V, 3A (AC, DC)
  - 使用温度範囲 : -40~+105°C
  - 推奨基板 : 板厚 t=1.2~1.6mm  
孔径 φ0.8<sup>+0.1</sup>/<sub>-0.0</sub> (3~15極), 孔径 φ0.85<sup>+0.1</sup>/<sub>-0.0</sub> (16~32極)
  - その他 : (\*1)の寸法公差は、端子の根元において適用とする。

- NOTE
- MAXIMUM RATING VOLTAGE AND CURRENT : 250V, 3A (AC, DC)
  - TEMPERATURE RANGE : -40~+105°C
  - RECOMMENDED HOLE SIZE AND THICKNESS OF P.C.B :  
φ0.8<sup>+0.1</sup>/<sub>-0.0</sub> (3~15P), φ0.85<sup>+0.1</sup>/<sub>-0.0</sub> (16~32P) 1.2~1.6mm THICK
  - OTHERS : TOLERANCE (\*1) AT BOTTOM.



MATERIAL 材質 ①ベース : ガラス入り46ナイロン樹脂, UL94V-0 自然色 (アイボリー) BESE : GLASS FILLED 46NYLON, UL94V-0 COLOR: NATURAL (IVORY) ②端子/PIN : 黄銅/BRASS					GENERAL TOLERANCES 一般公差 DIM 寸法 ± 0.3 ANGLE 角度 ±		SCALE 尺度 / DR '09-10-19 Lin. Qi CHK '09 Takagi APP '09.10.20 G. Jasaki		TITLE 名称 9210 シリーズ ピンヘッダー SERIES 9210 PIN HEADER	
FINISH 仕上げ 前めっき/PRE-PLATE ニッケル下地めっき/OVER NICKEL PLATE 1μmMIN. 錫リフローめっき/TIN REFLOW PLATE 2μmMIN.					3RD. ANG. PROJ. 三角法		UNIT 単位 mm		EDP No PARTS No 部番 9210B-1-**ZA309-PT1	
DO NOT SCALE DRAWING. THIS DRAWING CONTAINS INFORMATION THAT IS PROPRIETARY TO IRISO AND SHOULD NOT BE USED WITHOUT WRITTEN PERMISSION. 本図面は、イリソ電子工業 (株) の所有する情報を含むもので当社の許可なく複製を禁止する。					IRISO ELECTRONICS CO., LTD 伊豆電子工業株式会社		DWG No 図番 IMSA-9210B-1-**ZA309-PT1		REV. 0	