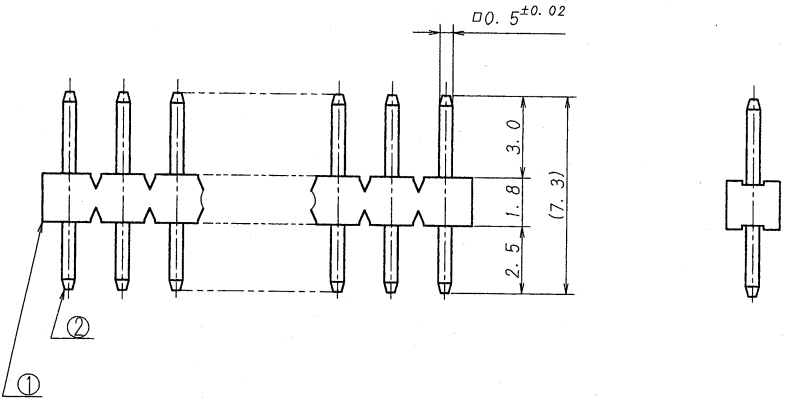
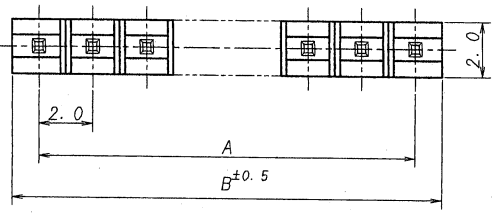


極数	部品番号	A	B
CKT	PARTS No.		
6	9210B-1-06ZA310-PT1	10.0	11.9
13	9210B-1-13ZA310-PT1	24.0	25.9

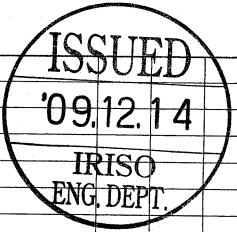


仕様

- 最大定格電圧電流 : 250V, 3A (AC, DC)
- 使用温度範囲 : -40~+105°C

NOTE

- MAXIMUM RATING VOLTAGE AND CURRENT: 250V, 3A (AC, DC)
- TEMPERATURE RANGE : -40°C TO +105°C



ISSUED 09.12.14 IRISO ENG. DEPT.				MATERIAL 材質 ① ベース : ガラス入り46ナイロン 無顔 自然色 (アイボリー), UL94V-0 ① BASE : GLASS FILLED 46NYLON UL94V-0 COLOR: NATURAL (IVORY) ② 端子/PIN : 鍍銅/BRASS FINISH 仕上げ 前めっき/PRE-PLATE (ニッケル下地めっき/OVER NICKEL PLATE 1.0μmMIN. スズフロ-めっき/TIN REFLOW PLATE 2.0μmMIN.		GENERAL TOLERANCES 一般公差 DIM 寸法 ± 0.3 ANGLE 角度 ±		SCALE 尺度 / UNIT 単位 mm DR 09-12-10 DSN 00-7-28 Y. Nakayama Takayama CHK 13/11 M. Iwata G. Sawaki APP 09.12.11 IRISO ELECTRONICS CO., LTD. アイソ電子工業株式会社		TITLE 名称 9210シリーズ ピンヘッダー SERIES 9210 PIN HEADER EDP No PARTS No 部番 9210B-1-**ZA310-PT1 DWG No 図番 IMSA-9210B-1-**ZA310-PT1 REV. 0	
△	△	△	△	△	△	△	△	△	△		

DO NOT SCALE DRAWING. THIS DRAWING CONTAINS INFORMATION THAT IS PROPRIETARY TO IRISO AND SHOULD NOT BE USED WITHOUT WRITTEN PERMISSION. 本図面は、アイソ電子工業株式会社の商標および特許を含む。無断複製は厳禁とす。

ISSUED COPY