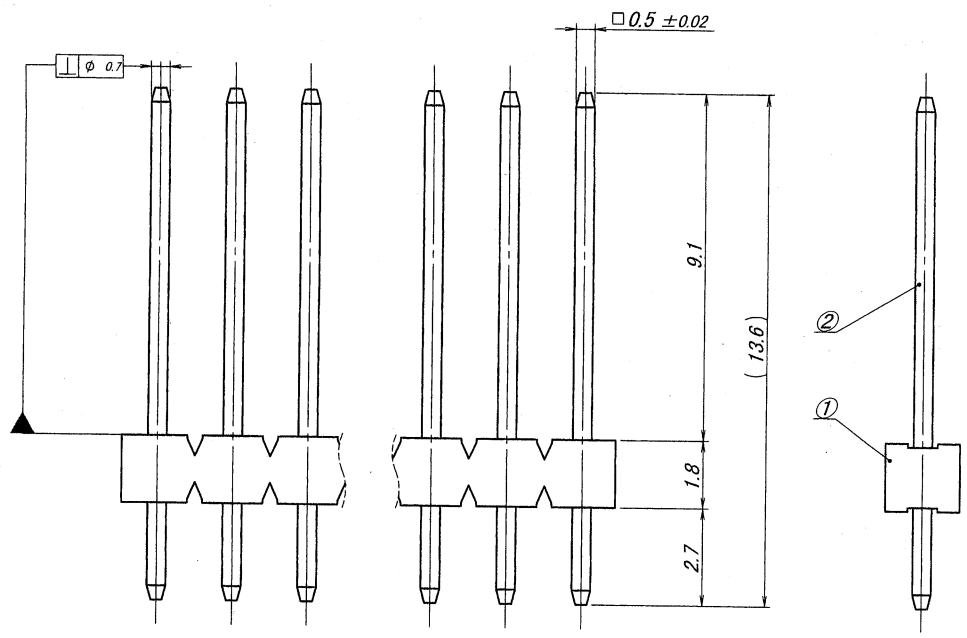
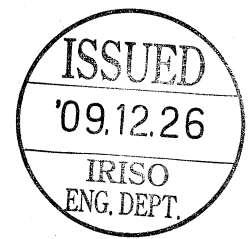


極数	部品番号	A	B
CKT	PARTS No.		
15	9210B-1-15ZA312-PT1	28.0	29.9
22	9210B-1-22ZA312-PT1	42.0	43.9



- 仕様
- 最大定格電圧電流 : 250V, 3A (AC, DC)
 - 使用温度範囲 : -40~+105°C
 - 推奨基板 : 板厚t=1.2~1.6mm
穴径φ0.8 (+0.1/-0.0) (3~15極)
穴径φ0.85 (+0.1/-0.0) (16~32極)
 - その他 : (※1)の寸法公差は、端子の根元において適用とする。

- NOTE
- MAXIMUM RATING VOLTAGE AND CURRENT : 250V, 3A (AC, DC)
 - TEMPERATURE RANGE : -40~+105°C
 - RECOMMENDED HOLE SIZE AND THICKNESS OF P. C. B :
φ0.8 (+0.1/-0.0) (3~15P), 1.2~1.6mm THICK.
φ0.85 (+0.1/-0.0) (16~32P), 1.2~1.6mm THICK.
 - OTHERS : TOLERANCE (※1) AT BOTTOM.



MATERIAL 材質					GENERAL TOLERANCES 一般公差		SCALE 尺度		UNIT 単位		TITLE 名称	
①ベース : ガラス入り46ナイロン樹脂, UL94V-0 自然色 (アイボリー) BESE : GLASS FILLED 46NYLON, UL94V-0 COLOR: NATURAL (IVORY) ②端子/PIN : 黄銅/BRASS					DIM 寸法 ± 0.3 ANGLE 角度 ±		DR 09-12-21 Lin. Qi		MM		9210 シリーズ ピンヘッド SERIES 9210 PIN HEADER	
FINISH 仕上げ					3RD. ANG. PROJ. 三角法		CHK 09 12 Z. H. TAKAGI		DSN 08-7-10 H. Oomori		EDP No	
前めっき/PRE-PLATE ニッケル下地めっき/OVER NICKEL PLATE 1.0μmMIN. 錫リフローめっき/TIN REFLOW PLATE 2.0μmMIN.							APP 09.12.21 4. JAWAK				PARTS No 部番 9210B-1-**ZA312-PT1	
DO NOT SCALE DRAWING.							IRISO ELECTRONICS CO., LTD イリソ電子工業株式会社				DWG No 図番 IRISA-9210B-1-**ZA312-PT1	
THIS DRAWING CONTAINS INFORMATION THAT IS PROPRIETARY TO IRISO AND SHOULD NOT BE USED WITHOUT WRITTEN PERMISSION. 本図面は、イリソ電子工業 (株) の所有する情報を含むもので当社の許可なく複製を禁止する。											REV. 0	

