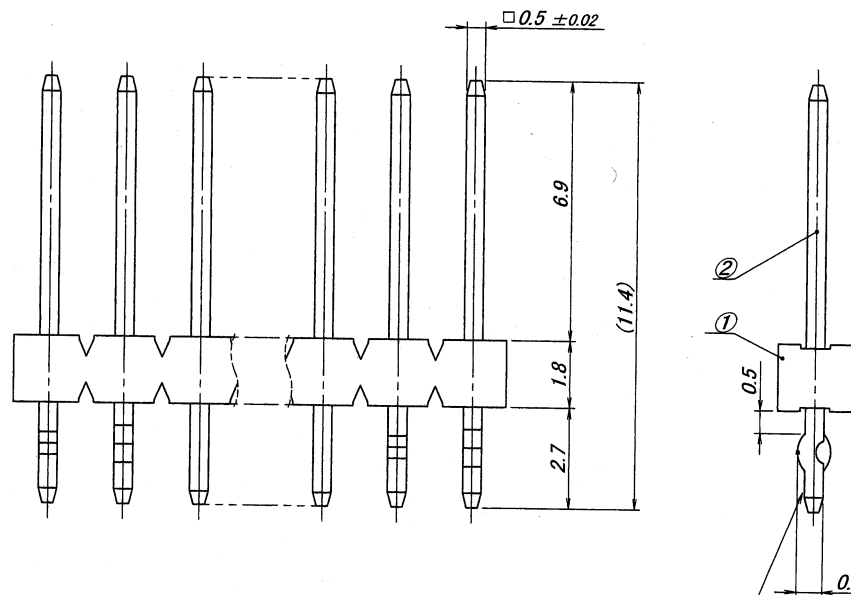


極数	部品番号	A	B	キंक位置(キंक有り=△▽, キंक無し=○)
CKT	PARTS No.			KINK POSITION (WITH = △▽, WITHOUT = ○)
4	9210B-1-04ZA315-PT1	6.0	7.9	△▽△▽
16	9210B-1-16ZA315-PT1	30.0	31.9	△▽○○○○○▽△○○○○○△▽



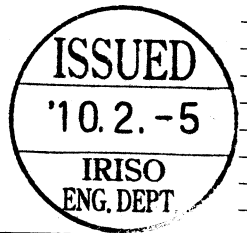
仕様

- 最大定格電圧電流 : 250V, 3A (AC, DC)
- 使用温度範囲 : -40~+105°C
- キंक (※) : 向きは互いに逆向きとし、ベースの向きに対して固定でないこと。
- 推奨基板 : 板厚 t=1.2~1.6mm
穴径 φ0.8^{+0.1}/_{-0.0} (3~15極), 穴径 φ0.85^{+0.1}/_{-0.0} (16~32極)

NOTE

- MAXIMUM RATING VOLTAGE AND CURRENT : 250V, 3A (AC, DC)
- TEMPERATURE RANGE : -40~+105°C
- FORMING : ALTERNATING KINK DIRECTIONS STARTING WITH FACING EITHER UP OR DOWN.
- RECOMMENDED HOLE SIZE AND THICKNESS OF P.C.B :
φ0.8^{+0.1}/_{-0.0} (3~15P), φ0.85^{+0.1}/_{-0.0} (16~32P) 1.2~1.6mm THICK

仕様3参照
SEE NOTE 3



△						MATERIAL 材質	GENERAL TOLERANCES 一般公差	SCALE 尺度	UNIT 単位	TITLE 名称
△						①ベース : ガラス入り46ナイロン樹脂, UL94V-0 自然色(アイボリー)	DIM 寸法 ± 0.3	DR '10-2-1	mm	9210 シリーズ ピンヘッダー
△						BESE : GLASS FILLED 46NYLON, UL94V-0 COLOR: NATURAL (IVORY)	ANGLE 角度 ±	DSN '08-7-10		SERIES 9210 PIN HEADER
△						②端子/PIN : 黄銅/BRASS		Y. Nakagawa	H. Oomori	EDP No
△						FINISH 仕上げ	3RD. ANG. PROJ. 三角法	CHK '10	APP '10-2-2	PARTS No 部番
△						前めっき/PRE-PLATE		3/4 H. TAKAGI		9210B-1-**ZA315-PT1
△						ニッケル下地めっき/OVER NICKEL PLATE 1.0μmMIN.				DWG No 図番
△						錫リフローめっき/TIN REFLOW PLATE 2.0μmMIN.				IRISO ELECTRONICS CO., LTD
△										IRISO 電子工業株式会社
△										IMS-9210B-1-**ZA315-PT1
△										REV. 0

DO NOT SCALE DRAWING. THIS DRAWING CONTAINS INFORMATION THAT IS PROPRIETARY TO IRISO AND SHOULD NOT BE USED WITHOUT WRITTEN PERMISSION. 本図面は、イリソ電子工業(株)の所有する情報を含むもので当社の許可なく複製を禁止する。

FORNISHED COPY