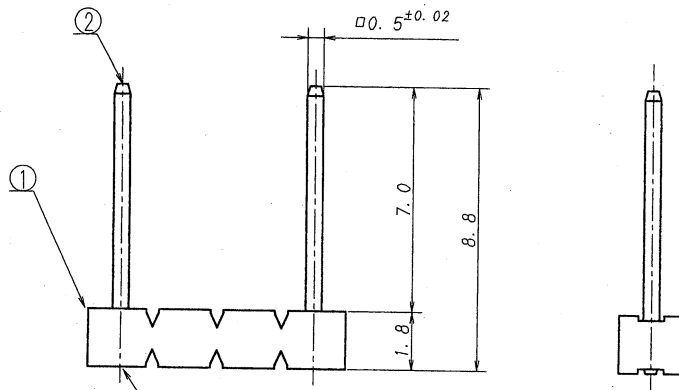


極数	部品番号	A	B
CKT	PARTS No.		
2	9210B-1-02ZA319-PT1	6.0	7.9



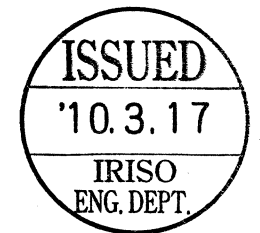
ベース面より端子が出ない事。
PIN DOES NOT COME OUT FROM THIS BASE AREA.

仕様

- 最大定格電圧電流 : 250V, 3A (AC, DC)
- 使用温度範囲 : -40~+105℃
- その他 : ※印の寸法公差は、端子の根元に於いて適用する。

NOTE

- MAXIMUM RATING VOLTAGE AND CURRENT : 250V, 3A (AC, DC)
- TEMPERATURE RANGE : -40~+105℃
- OTHERS : TOLERANCE ※ AT BOTTOM



△						MATERIAL 材質	SCALE 尺度	UNIT 単位	TITLE 名称
△						① ベース : ガラス入り46ナイロン樹脂, UL94V-0 自然色 (アイボリー) BASE : GLASS FILLED 46NYLON UL94V-0 COLOR:NATURAL (IVORY)	DR 10-3-11	mm	9210シリーズ ピンヘッダー SERIES 9210 PIN HEADER
△						② 端子/PIN : 黄銅/BRASS	CHK Y. Nakayawa	DSN 96-12-16	EDP No
△						FINISH 仕上げ	ANGLE 角度 ±	APP 110-3-12	PARTS No 部番
△						前めっき/PRE-PLATE ニッケル下めっき/OVER NICKEL PLATE 1.0μmMIN. スリフローめっき/TIN REFLOW PLATE 2.0μmMIN.	3RD. ANG. PROJ. 三角法	3/2 M. Takahashi	9210B-1-**ZA319-PT1
△	36675	RELEASED	g.n	m.g	70-3-11		IRISO ELECTRONICS CO., LTD. イリソ電子工業株式会社		DWG No 図番
LTR 記号	ECN NO	REVISION RECORD 記	DR	CHK	DATE 年月日				IMSA-9210B-1-**ZA319-PT1
									REV. 0

DO NOT SCALE DRAWING.

REVISION COPY