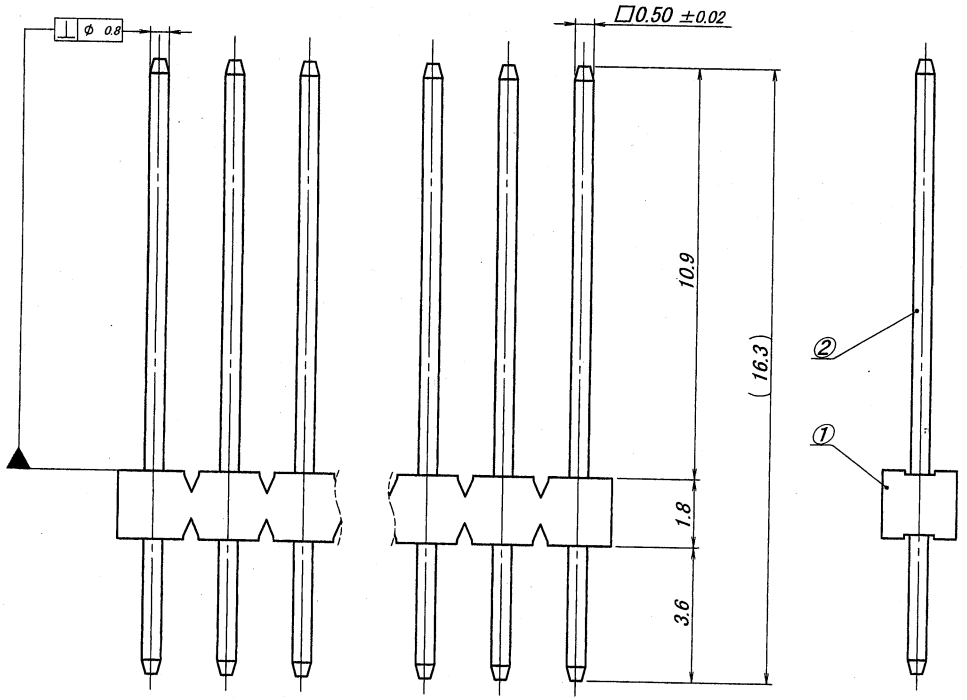


極数	部品番号	A	B
CKT	PARTS No.		
12	9210B-1-12ZA323-PT1	22.0	23.9



- 仕様
- 最大定格電圧電流 : 250V, 3A (AC, DC)
 - 使用温度範囲 : -40~+105°C
 - 推奨基板 : 板厚 t=1.2~1.6mm
穴径 φ0.8 ^{+0.1}/_{-0.0} (3~15極)
穴径 φ0.85 ^{+0.1}/_{-0.0} (16~32極)
 - その他 : (※1)の寸法公差は、端子の根元において適用とする。

- NOTE
- MAXIMUM RATING VOLTAGE AND CURRENT : 250V, 3A (AC, DC)
 - TEMPERATURE RANGE : -40~+105°C
 - RECOMMENDED HOLE SIZE AND THICKNESS OF P. C. B :
φ0.8 ^{+0.1}/_{-0.0} (3~15P), 1.2~1.6mm THICK.
φ0.85 ^{+0.1}/_{-0.0} (16~32P), 1.2~1.6mm THICK.
 - OTHERS : TOLERANCE (※1) AT BOTTOM.



△						MATERIAL 材質 ①ベース : ガラス入り46ナイロン樹脂, UL94V-0 自然色(アイボリー) BESE : GLASS FILLED 46NYLON, UL94V-0 COLOR: NATURAL (IVORY) ②端子/PIN : 黄銅/BRASS	GENERAL TOLERANCES 一般公差 DIM 寸法 ± 0.3 ANGLE 角度 ±	SCALE 尺度 / DR 10-3-31 CHK 10 4/ M. TAKAGI	UNIT 単位 mm DSN '07-1-10 Takagi APP 2010-4-1 4. JAWAKI	TITLE 名称 9210 シリーズ ピンヘッダー SERIES 9210 PIN HEADER
△						FINISH 仕上げ 前めっき/PRE-PLATE ニッケル下地めっき/OVER NICKEL PLATE 1.0μmMIN. 錫リフローめっき/TIN REFLOW PLATE 2.0μmMIN.	3RD. ANG. PROJ. 三角法 ① ②	IRISO ELECTRONICS CO., LTD イリソ電子工業株式会社		EDP No
△	36293	RELEASED	LQ	MT	10-3-31					PARTS No 部番 9210B-1-**ZA323-PT1
△	記号	ECN No	REVISION RECORD 記	DR	CHK	DATE 年月日				DWG No 図番 IRMSA-9210B-1-**ZA323-PT1
DO NOT SCALE DRAWING. THIS DRAWING CONTAINS INFORMATION THAT IS PROPRIETARY TO IRISO AND SHOULD NOT BE USED WITHOUT WRITTEN PERMISSION. 本図面は、イリソ電子工業(株)の所有する情報を含むもので当社の許可なく複製を禁止する。										