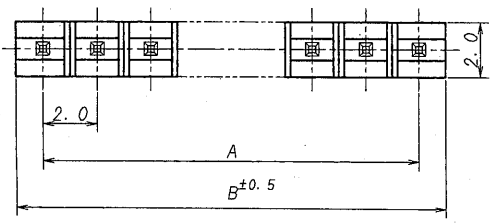


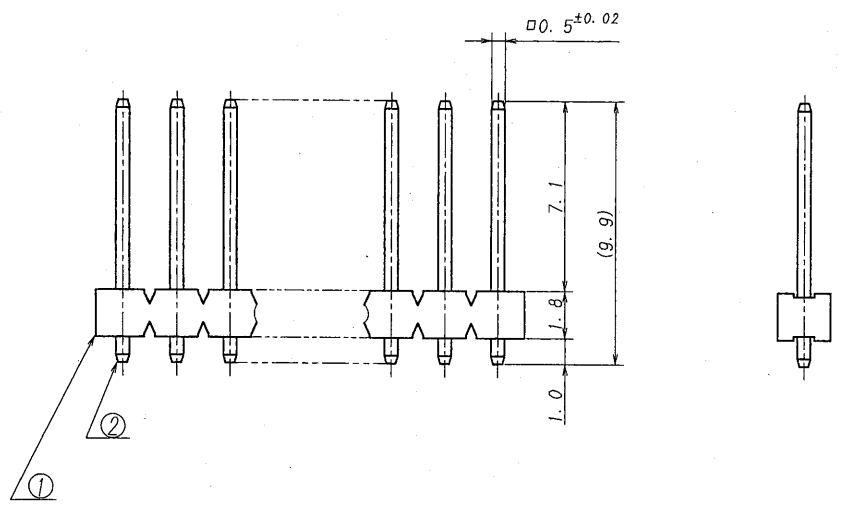
A B C D E F G H



極数	部品番号	A	B
CKT	PARTS No.		
21	9210B-1-21ZA327-PT1	40.0	41.9

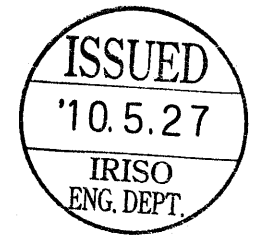
仕様

- 最大定格電圧電流 : 250V, 3A (AC, DC)
- 使用温度範囲 : -40~+105°C



NOTE

- MAXIMUM RATING VOLTAGE AND CURRENT : 250V, 3A (AC, DC)
- TEMPERATURE RANGE : -40~+105°C



△						MATERIAL 材質 ① ベース: ガラス入り46ナイロン樹脂 自然色 (アイボリー), UL94V-0 ① BASE: GLASS FILLED 46NYLON UL94V-0, COLOR: NATURAL (IVORY) ② 端子/PIN: 黄銅/BRASS	GENERAL TOLERANCES 一般公差 DIM 寸法 ± 0.3 ANGLE 角度 ±	SCALE 尺度 / DR 10-5-25 T.S. I CHK 70 5/26 M. TAKAGI Y. Sasaki	UNIT 単位 mm	TITLE 名称 9210シリーズ ピンヘッダー SERIES 9210 PIN HEADER
△						FINISH 仕上げ 前めっき/PRE-PLATE (ニッケル下地めっき/OVER NICKEL PLATE 1μmMIN. 鍍りアノめっき/TIN REFLOW PLATE 2μmMIN.)	3RD. ANG. PROJ. 三角法 	IRISO ELECTRONICS CO., LTD. IIV電子工業株式会社		EDP No
△	37793	RELEASED	T.P	HT	10-5-25					PARTS No 部番 9210B-1-**ZA327-PT1
LTR 記号	ECN NO	REVISION RECORD 記	DR	CHK	DATE 年月日					DWG No 図番 1MSA-9210B-1-**ZA327-PT1
DO NOT SCALE DRAWING.										REV. 0