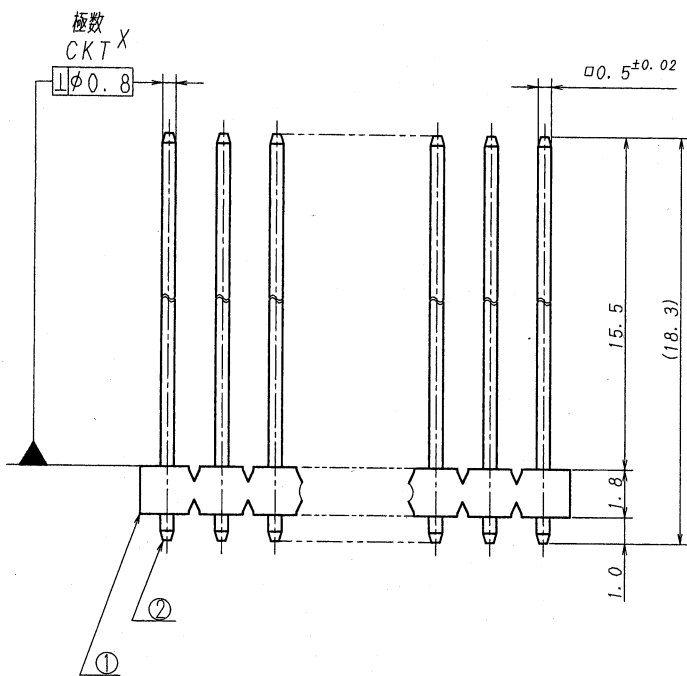
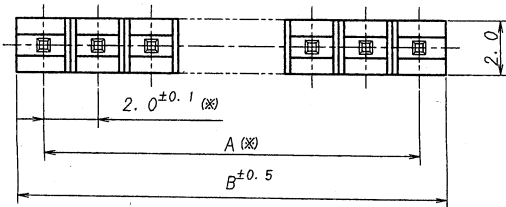


極数	部品番号	A	B	NOTE.
CKT	PARTS No.			
12	9210B-1-12ZA334-PT1	22.0	23.9	



仕様

- 最大定格電圧電流 : 250V, 3A (AC, DC)
- 使用温度範囲 : -40~+105℃
- その他 : (※) 印の寸法公差は、端子の根元において適用とする

NOTE

- MAXIMUM RATING VOLTAGE AND CURRENT: 250V, 3A (AC, DC)
- TEMPERATURE RANGE : -40℃ TO +105℃
- OTHERS : TOLERANCE (※) AT BOTTOM.

△ △ △ △ △ △		MATERIAL 材質 1 〇-ス : ガラス入り46ナイロン樹脂 アイボリー-UL94V-0 ① BASE : GLASS FILLED 46NYLON UL94V-0 COLOR: IVORY ② 端子/PIN : 黄銅/BRASS	GENERAL TOLERANCES 一般公差 DIM 寸法 ± 0.3 ANGLE 角度 ±	SCALE 尺度 / DR '11-3-16 Lin. Qi CHK-/ 3/17/17ATAQ	UNIT 単位 mm DSN '98-2-13 C. Kitayama APP -11-3-18 2/1/Kitayama	TITLE 名称 9210シリーズ ピンヘッダー SERIES 9210 PIN HEADER
11.3.24 IRISO ENG. DEPT.		FINISH 仕上げ 前めっき/PRE-PLATE (ニッケル下地めっき/OVER NICKEL PLATE 1.0μmMIN. スズリフローめっき/TIN REFLOW PLATE 2.0μmMIN.	3RD. ANG. PROJ. 三角法 	IRISO ELECTRONICS CO., LTD. 伊予電子工業株式会社	EDP No PARTS No 部番 9210B-1-**ZA334-PT1	DWG No 図番 IMSA-9210B-1-**ZA334-PT1 REV. 0
39166 LTR 記号 ECN NO REVISION RECORD 記 事 RELEASED DR 12.0 MT DATE 年月日 '11-3-16						

DO NOT SCALE DRAWING.