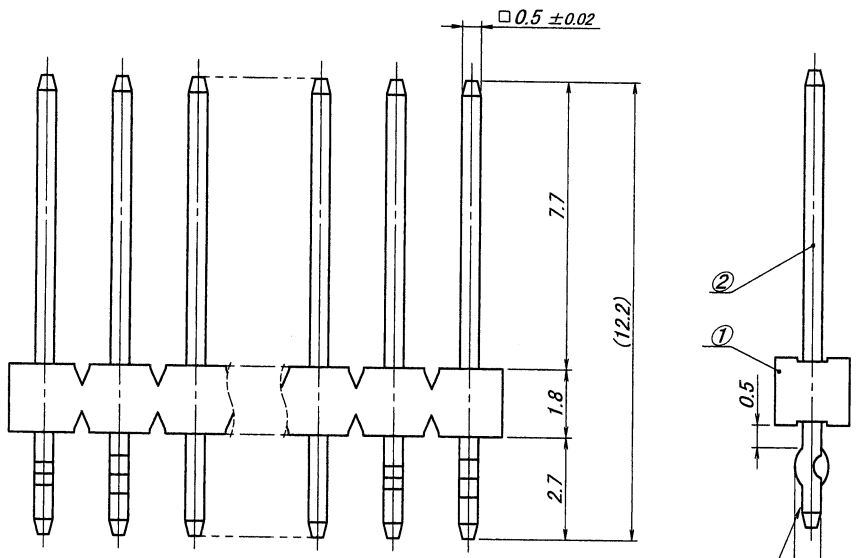


極数	部品番号	A	B	キンク位置(キンク有り = Δ▽, キンク無し = ○)
CKT	PARTS No.			KINK POSITION (WITH = Δ▽, WITHOUT = ○)
13	9210B-1-13ZA340-PT1	24.0	25.9	Δ▽○○○○○○○○○○Δ▽



- 仕様
- 最大定格電圧電流 : 250 V, 3A (AC, DC)
  - 使用温度範囲 : -40~+105°C
  - キンク (※) : 向きは互いに逆向きとし、ベースの向きに対して固定でないこと。
  - 推奨基板 : 板厚 t=1.2~1.6mm  
穴径 φ0.8<sup>+0.1</sup>/<sub>-0.0</sub> (3~15極), 穴径 φ0.85<sup>+0.1</sup>/<sub>-0.0</sub> (16~32極)

- NOTE
- MAXIMUM RATING VOLTAGE AND CURRENT : 250V, 3A (AC, DC)
  - TEMPERATURE RANGE : -40~+105°C
  - FORMING : ALTERNATING KINK DIRECTIONS STARTING WITH FACING EITHER UP OR DOWN.
  - RECOMMENDED HOLE SIZE AND THICKNESS OF P. C. B :  
φ0.8<sup>+0.1</sup>/<sub>-0.0</sub> (3~15P), φ0.85<sup>+0.1</sup>/<sub>-0.0</sub> (16~32P) 1.2~1.6mm THICK

仕様3参照  
SEE NOTE 3

				<b>MATERIAL 材質</b> ①ベース : ガラス入り46ナイロン樹脂, UL94V-0 自然色 (アイボリー) BESE : GLASS FILLED 46NYLON, UL94V-0 COLOR: NATURAL (IVORY) ②端子/PIN : 黄銅/BRASS		<b>GENERAL TOLERANCES 一般公差</b> DIM 寸法 ± 0.3 ANGLE 角度 ±		<b>SCALE 尺度</b> / DIM '11-10-17 Lin.Qi DR '11-10-17 Lin.Qi CHK '11-10-17 Y. Takagi Y. Sasaki APP 2011-10-17		<b>TITLE 名称</b> 9210 シリーズ ピンヘッダー SERIES 9210 PIN HEADER	
<b>FINISH 仕上げ</b> 前めつき/PRE-PLATE ニッケル下地めつき/OVER NICKEL PLATE 1.0μmMIN. 錫リフローめつき/TIN REFLOW PLATE 2.0μmMIN.				<b>3RD. ANG. PROJ. 三角法</b> 		<b>UNIT 単位</b> mm		<b>EDP No</b>		<b>PARTS No 部番</b> 9210B-1-**ZA340-PT1	
<b>RELEASED</b> LQ MT '11-10-17 ECN No REVISION RECORD 記 審 DR CHK DATE 年月日				<b>IRISO ELECTRONICS CO., LTD</b> <b>イリス電子工業株式会社</b>		<b>DWG No 図番</b> IMSA-9210B-1-**ZA340-PT1		<b>REV.</b> 0		<b>DO NOT SCALE DRAWING.</b> THIS DRAWING CONTAINS INFORMATION THAT IS PROPRIETARY TO IRISO AND SHOULD NOT BE USED WITHOUT WRITTEN PERMISSION. 本図面は、イリス電子工業(株)の所有する情報を含むもので当社の許可なく複製を禁止する。	