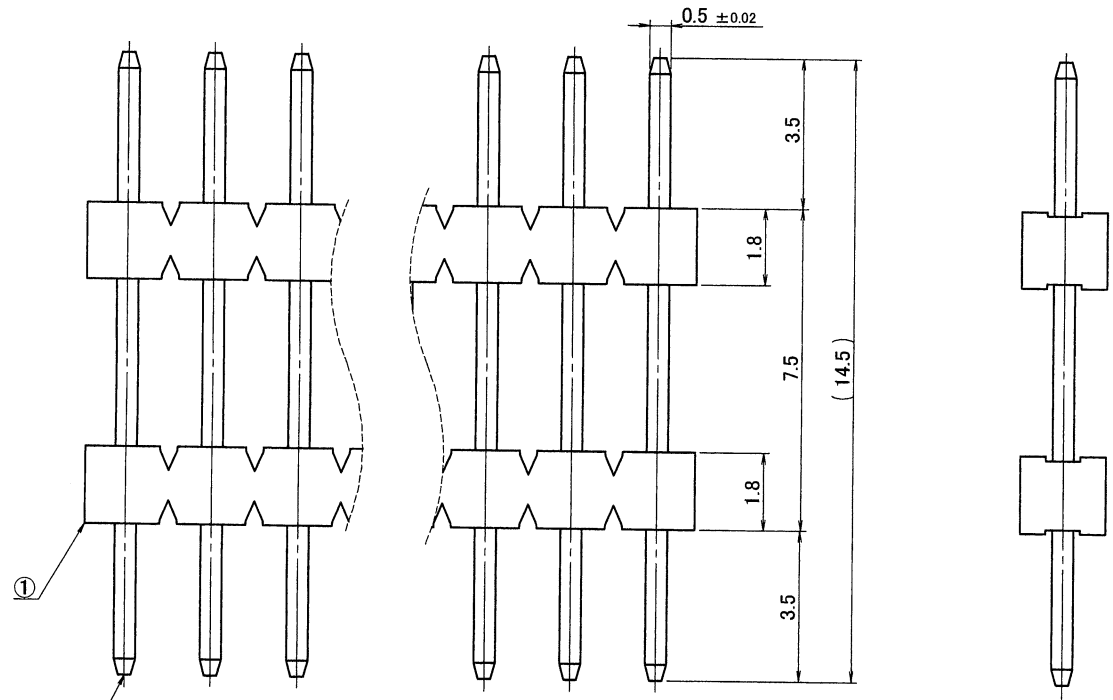
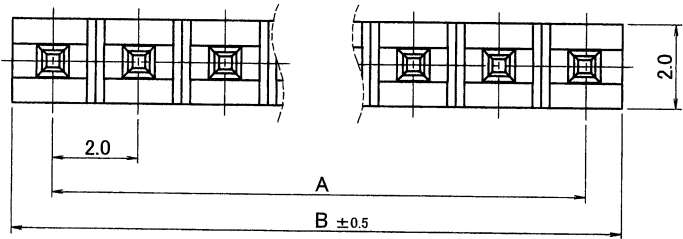


A B C D E F G H



極数	部品番号	A	B	極数	部品番号	A	B
CKT	PARTS No.			CKT	PARTS No.		
2	9210B-1-02ZA359-PT1	2.0	3.9	18	9210B-1-18ZA359-PT1	34.0	35.9
3	9210B-1-03ZA359-PT1	4.0	5.9	19	9210B-1-19ZA359-PT1	36.0	37.9
4	9210B-1-04ZA359-PT1	6.0	7.9	20	9210B-1-20ZA359-PT1	38.0	39.9
5	9210B-1-05ZA359-PT1	8.0	9.9	21	9210B-1-21ZA359-PT1	40.0	41.9
6	9210B-1-06ZA359-PT1	10.0	11.9	22	9210B-1-22ZA359-PT1	42.0	43.9
7	9210B-1-07ZA359-PT1	12.0	13.9	23	9210B-1-23ZA359-PT1	44.0	45.9
8	9210B-1-08ZA359-PT1	14.0	15.9	24	9210B-1-24ZA359-PT1	46.0	47.9
9	9210B-1-09ZA359-PT1	16.0	17.9	25	9210B-1-25ZA359-PT1	48.0	49.9
10	9210B-1-10ZA359-PT1	18.0	19.9	26	9210B-1-26ZA359-PT1	50.0	51.9
11	9210B-1-11ZA359-PT1	20.0	21.9	27	9210B-1-27ZA359-PT1	52.0	53.9
12	9210B-1-12ZA359-PT1	22.0	23.9	28	9210B-1-28ZA359-PT1	54.0	55.9
13	9210B-1-13ZA359-PT1	24.0	25.9	29	9210B-1-29ZA359-PT1	56.0	57.9
14	9210B-1-14ZA359-PT1	26.0	27.9	30	9210B-1-30ZA359-PT1	58.0	59.9
15	9210B-1-15ZA359-PT1	28.0	29.9	31	9210B-1-31ZA359-PT1	60.0	61.9
16	9210B-1-16ZA359-PT1	30.0	31.9	32	9210B-1-32ZA359-PT1	62.0	63.9
17	9210B-1-17ZA359-PT1	32.0	33.9				

仕様
 1. 最大定格電圧電流 : 250V, 3A (AC, DC)
 2. 使用温度範囲 : -40~+105°C

NOTE
 1. MAXIMUM RATING VOLTAGE AND CURRENT : 250V, 3A (AC, DC)
 2. TEMPERATURE RANGE : -40~+105°C

ISSUED
 '12.8.31
 IRISO
 ENG. DEPT.

△	42143	RELEASED	TIN	197	12-8-20	MATERIAL 材質 ①ベース : ガラス入りPA66, UL94V-0, 灰色 BASE: GLASS FILLED PA66, UL94V-0, COLOR: GRAY ②端子/PIN : 黄銅/BRASS	GENERAL TOLERANCES 一般公差 DIM 寸法 ± 0.3 ANGLE 角度 ±	SCALE 尺度 / DR '12-8-30 T.Nakayama CHK Y2 8/30 M. Takagi	UNIT 単位 mm DSN '96-4-4 E.Matsuoka APP 2012-8-30	TITLE 名称 9210シリーズ ピンヘッダー SERIES 9210 PIN HEADER
										EDP No
△						FINISH 仕上げ 前めっき/PRE-PLATE ニッケル下地めっき/OVER NICKEL PLATE 1.0μmMIN. 錫リフローめっき/TIN REFLOW PLATE 2.0μmMIN.	3RD. ANG. PROJ. 三角法	IRISO ELECTRONICS CO., LTD イリソ電子工業株式会社	PARTS No 部番 9210B-1-**ZA359-PT1	
△										DWG No 図番 IMSA-9210B-1-**ZA359-PT1
△										REV. 0