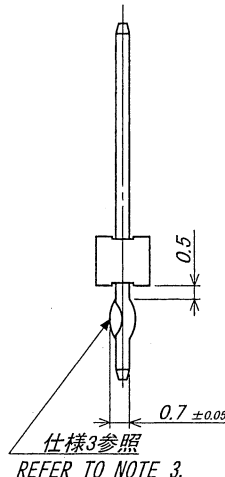
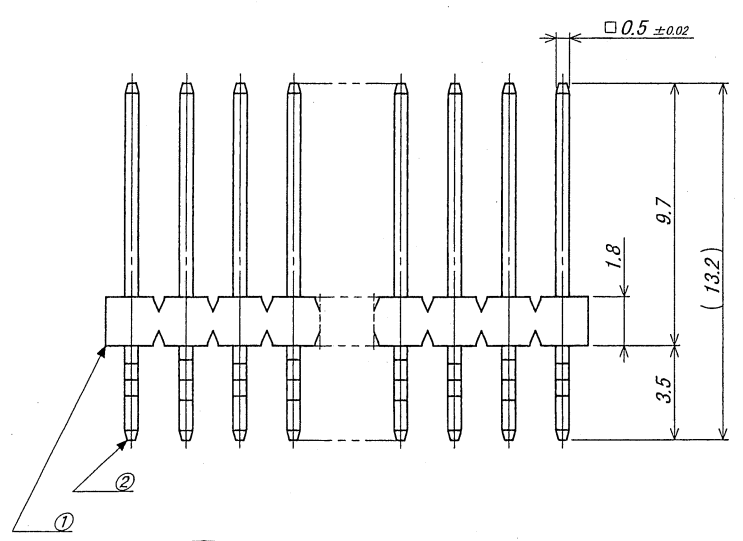
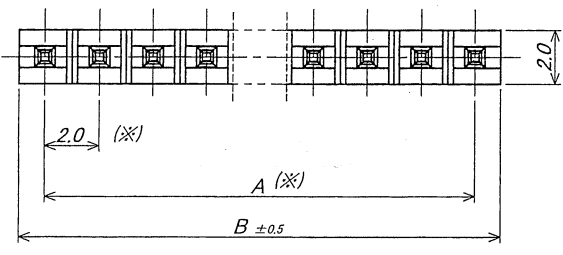


A B C D E F G H

極数	部品番号	A	B	極数	部品番号	A	B
CKT	PARTS No.			CKT	PARTS No.		
3	9210B-1-03ZA383-PT1	4.0	5.9	18	9210B-1-18ZA383-PT1	34.0	35.9
4	9210B-1-04ZA383-PT1	6.0	7.9	19	9210B-1-19ZA383-PT1	36.0	37.9
5	9210B-1-05ZA383-PT1	8.0	9.9	20	9210B-1-20ZA383-PT1	38.0	39.9
6	9210B-1-06ZA383-PT1	10.0	11.9	21	9210B-1-21ZA383-PT1	40.0	41.9
7	9210B-1-07ZA383-PT1	12.0	13.9	22	9210B-1-22ZA383-PT1	42.0	43.9
8	9210B-1-08ZA383-PT1	14.0	15.9	23	9210B-1-23ZA383-PT1	44.0	45.9
9	9210B-1-09ZA383-PT1	16.0	17.9	24	9210B-1-24ZA383-PT1	46.0	47.9
10	9210B-1-10ZA383-PT1	18.0	19.9	25	9210B-1-25ZA383-PT1	48.0	49.9
11	9210B-1-11ZA383-PT1	20.0	21.9	26	9210B-1-26ZA383-PT1	50.0	51.9
12	9210B-1-12ZA383-PT1	22.0	23.9	27	9210B-1-27ZA383-PT1	52.0	53.9
13	9210B-1-13ZA383-PT1	24.0	25.9	28	9210B-1-28ZA383-PT1	54.0	55.9
14	9210B-1-14ZA383-PT1	26.0	27.9	29	9210B-1-29ZA383-PT1	56.0	57.9
15	9210B-1-15ZA383-PT1	28.0	29.9	30	9210B-1-30ZA383-PT1	58.0	59.9
16	9210B-1-16ZA383-PT1	30.0	31.9	31	9210B-1-31ZA383-PT1	60.0	61.9
17	9210B-1-17ZA383-PT1	32.0	33.9	32	9210B-1-32ZA383-PT1	62.0	63.9



仕様

- 最大定格電圧電流 : 250V, 3A (AC, DC)
- 使用温度範囲 : -40~+85°C
- キンク : 向きは互いに逆向き (交互キンク) とし、ベースの向きに対して固定でない事。
- 推奨基板 : 板厚 t=1.2~1.6mm
穴径 φ0.8 +0.1/-0 (3~15極), φ0.85 +0.1/-0 (16~32極)
- その他 : (※) 印の寸法公差は、端子の根元部に於いて適用とする。

NOTE

- MAXIMUM RATING VOLTAGE AND CURRENT : 250V, 3A (AC, DC)
- TEMPERATURE RANGE : -40~+85°C
- FORMING : ALTERNATING KINK DIRECTIONS STARTING WITH FACING EITHER UP OR DOWN
- RECOMMENDED HOLE SIZE AND THICKNESS OF P. C. B.: φ0.8 +0.1/-0 (3~15P), φ0.85 +0.1/-0 (16~32P)
t=1.2~1.6mm THICK
- OTHERS : TOLERANCE (※) AT BOTTOM

ISSUED
14.10.22
IRISO
ENG. DEPT

MATERIAL 材質 ①ベース: ガラス入りPA46, UL94V-0, 自然色 (アイボリー) BASE: GLASS FILLED PA46, UL94V-0, COLOR: NATURAL (IVORY) ②端子/ピン: 黄銅/BRASS		GENERAL TOLERANCES 一般公差 DIN 寸法 ± 0.3 ANGLE 角度 ±		SCALE 尺度 / 単位 mm	TITLE 名称 9210 シリーズ ピンヘッダー SERIES 9210 PIN HEADER
FINISH 仕上げ ②前めっき/PRE-PLATE ニッケル下地めっき/OVER NICKEL PLATE 1μM/MIN. 錫リフローめっき/TIN REFLOW PLATE 2μM/MIN.		3RD. ANG. PROJ. 三角法		DR '14-10-21 M. Tajima CHK 10/21 '14 S. Ueda APP 10/21 '14 M. Yabuchi	EDP No PARTS No 部番 IMSA-9210B-1-**ZA383-PT1
RELEASED M.T. 2014.10.21		DATE 年月日		IRISO ELECTRONICS CO., LTD イリソ電子工業株式会社	DWG No 図番 110-409210-005
REV. 0					