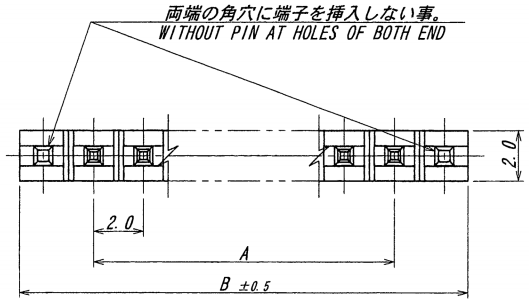


A B C D E F G H



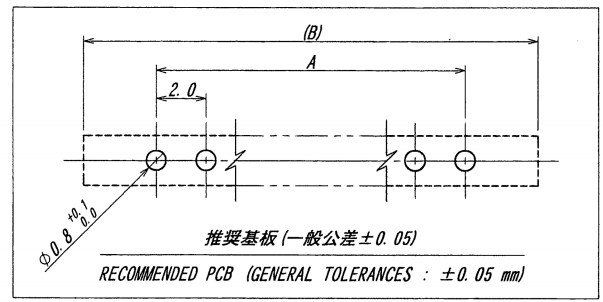
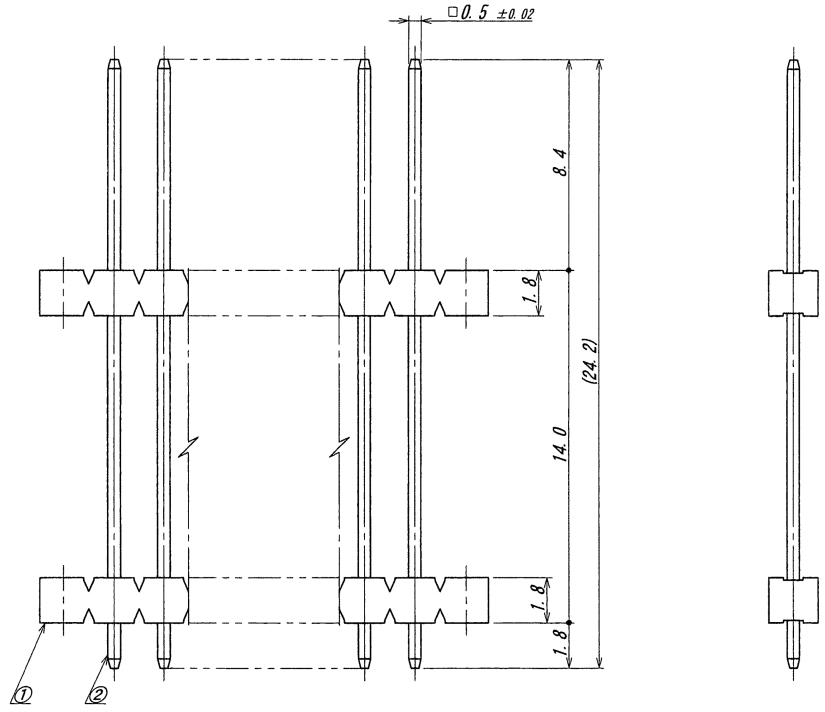
極数	部品番号	A	B	NOTE
CKT	PARTS No.			
2	9210B-1-02ZA389-PT1	2.0	7.9	

仕様

1. 最大定格電圧電流 : 250V, 3A (AC, DC)
2. 使用温度範囲 : -40~+105°C
3. 本製品はウィスカの発生を通常品よりも抑制する効果を持たせた製品ですが、ウィスカの発生を無くすことを保証する製品ではありません。

NOTE

1. MAXIMUM RATING VOLTAGE AND CURRENT : 250V, 3A (AC, DC)
2. TEMPERATURE RANGE : -40~+105°C
3. THIS PRODUCT HAS EFFECT TO SUPPRESS THE OCCURRENCE OF WHISKER THAN NORMAL. HOWEVER, IT IS NOT A PRODUCT THAT GUARANTEES THAT THERE IS NO OCCURRENCE OF WHISKER.



△	ISSUED				
△	15.10.28				
△	IRISO				
△	ENG.DEPT.				
△	50770	RELEASED	Y.T	5/24	'15-9-30
△	-	SKETCHED	Y.T	T. Ura	'15-6-1
△	ECN No	REVISION RECORD	DR	CHK	DATE
△	記号	記	事		年月日

MATERIAL 材質
 ①A-1: ガラスUPA66, UL94V-0, 灰色
 BASE: GLASS FILLED PA66, UL94V-0, COLOR: GRAY
 ②端子/PIN: 黄銅/BRASS

FINISH 仕上げ
 ①前めっき/PRE-PLATE
 ニッケル下地めっき/OVER NICKEL PLATE 1.0μm MIN.
 錫リフローめっき/TIN REFLOW PLATE 2.0μm MIN.

GENERAL TOLERANCES 一般公差
 DIM 寸法 ± 0.3
 ANGLE 角度 ±

3RD. ANG. PROJ. 三角法

SCALE 尺度
 単位 mm

DR '15-9-30
 Y. Takehana

DSN '04-5-11
 E. Kitayama

CHK 9/15 S. Ma
 9/30 Y. Takegi

IRISO ELECTRONICS CO., LTD
 伊予電子工業株式会社

TITLE 名称
 9210シリーズ ピンヘッダー
 SERIES 9210 PIN HEADER

EDP No

PARTS No 部番
 △ IMSA-9210B-1-**ZA389-PT1

DWG No 図番
 △ 110-409210-672

REV. 1

DO NOT SCALE DRAWING. THIS DRAWING CONTAINS INFORMATION THAT IS PROPRIETARY TO IRISO AND SHOULD NOT BE USED WITHOUT WRITTEN PERMISSION. 本図面は、伊予電子工業(株)の所有する情報を含むもので当社の許可なく複製を禁止する。

REDUSED COPY