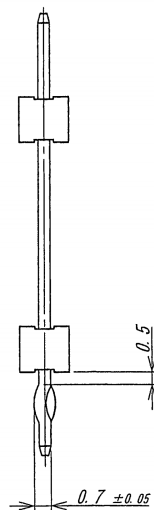
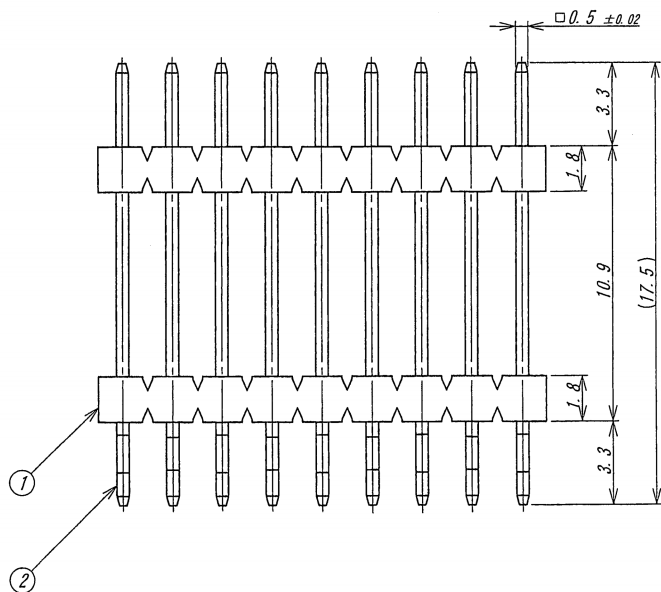
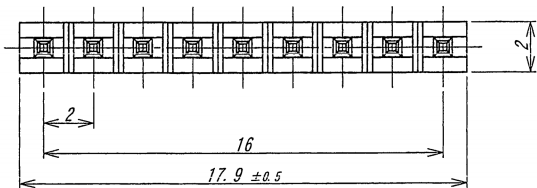


極数	部品番号	キック位置/FORMING POSITION (カット位置/CUT= /, キック有り/FORMING=▽、端子無し/WITHOUT PIN=×)
CKT	PARTS No.	
9	9210B-1-09ZA393-PT1	▽▽▽▽▽▽▽▽ / ▽▽▽▽▽▽▽▽ / ▽▽▽▽▽▽▽▽ / ×××××

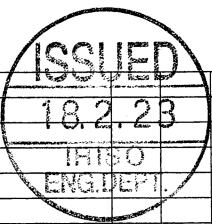


仕様

- 最大定格電圧電流 : 250V, 3A (AC, DC)
- 使用温度範囲 : -40~+105℃
- 本製品はウィスカの発生を通常品よりも抑制する効果を持たせた製品ではありますが、ウィスカの発生を無くすことを保証する製品ではありません。

NOTE

- MAXIMUM RATING VOLTAGE AND CURRENT : 250V, 3A (AC, DC)
- TEMPERATURE RANGE : -40~+105℃
- THIS PRODUCT HAS EFFECT TO SUPPRESS THE OCCURRENCE OF WHISKER THAN NORMAL. HOWEVER, IT IS NOT A PRODUCT THAT GUARANTEES THAT THERE IS NO OCCURRENCE OF WHISKER.



△						MATERIAL 材質	GENERAL TOLERANCES 一般公差	SCALE 尺度	UNIT 単位	TITLE 名称
△						①ベース : ガラス入りPA66, UL94V-0, 灰色 BASE : GLASS FILLED PA66, UL94V-0, COLOR: GRAY ②端子/PIN : 黄銅/BRASS	寸法 ± 0.3	DR '18-2-21	mm	9210シリーズ ピンヘッダー SERIES 9210 PIN HEADER
△						FINISH 仕上げ	ANGLE 角度 ±	Y. Hamada	DSN '99-4-27	EDP No
△						前めっき/PRE-PLATE ニッケル下地めっき/OVER NICKEL PLATE 1.0μmMIN. 錫リフローめっき/TIN REFLOW PLATE 2.0μmMIN.	3RD. ANG. PROJ. 三角法	CHK '18.2.21	APP 2018.2.21	PARTS No 部番
△	54366	RELEASED	Y.H	Y.I.T	'18-2-21			M. Takahashi	U. Sawaki	MSA-9210B-1-09ZA393-PT1
△	記号	BCN No	REVISION RECORD 記	DR	CHK	DATE 年月日		IRISO ELECTRONICS CO., LTD イリソ電子工業株式会社		DWG No 図番
										110-409210-208
										REV. 0

DO NOT SCALE DRAWING. THIS DRAWING CONTAINS INFORMATION THAT IS PROPRIETARY TO IRISO AND SHOULD NOT BE USED WITHOUT WRITTEN PERMISSION. 本図面は、イリソ電子工業(株)の所有する情報を含むもので当社の許可なく複製を禁止する。