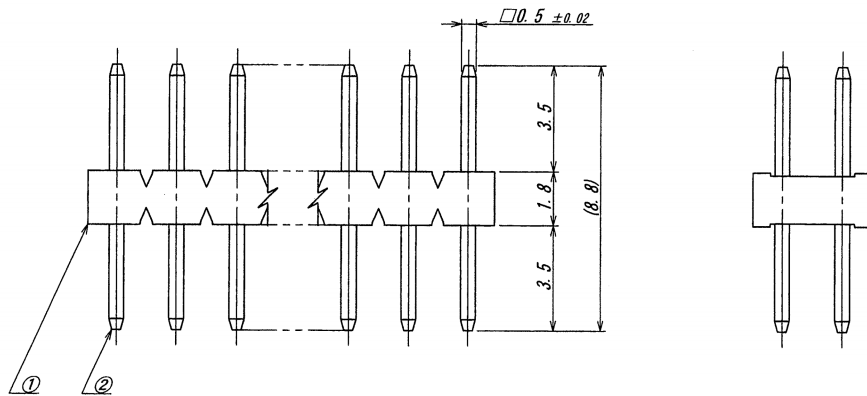
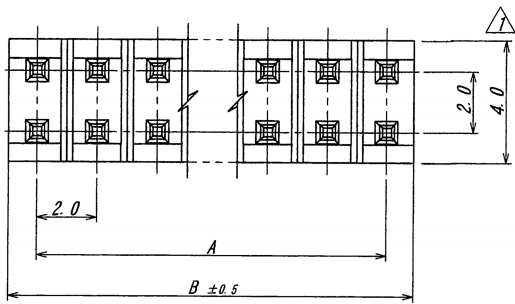


A B C D E F G H



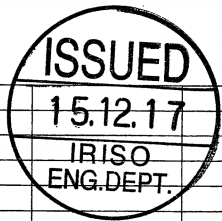
極数 CKT	部品番号 PARTS No.	A	B	NOTE	極数 CKT	部品番号 PARTS No.	A	B	NOTE
4	9210B-2-04Z058-PT1	2.0	3.9		36	9210B-2-36Z058-PT1	34.0	35.9	
6	9210B-2-06Z058-PT1	4.0	5.9		38	9210B-2-38Z058-PT1	36.0	37.9	
8	9210B-2-08Z058-PT1	6.0	7.9		40	9210B-2-40Z058-PT1	38.0	39.9	
10	9210B-2-10Z058-PT1	8.0	9.9		42	9210B-2-42Z058-PT1	40.0	41.9	
12	9210B-2-12Z058-PT1	10.0	11.9		44	9210B-2-44Z058-PT1	42.0	43.9	
14	9210B-2-14Z058-PT1	12.0	13.9		46	9210B-2-46Z058-PT1	44.0	45.9	
16	9210B-2-16Z058-PT1	14.0	15.9		48	9210B-2-48Z058-PT1	46.0	47.9	
18	9210B-2-18Z058-PT1	16.0	17.9		50	9210B-2-50Z058-PT1	48.0	49.9	
20	9210B-2-20Z058-PT1	18.0	19.9		52	9210B-2-52Z058-PT1	50.0	51.9	
22	9210B-2-22Z058-PT1	20.0	21.9		54	9210B-2-54Z058-PT1	52.0	53.9	
24	9210B-2-24Z058-PT1	22.0	23.9		56	9210B-2-56Z058-PT1	54.0	55.9	
26	9210B-2-26Z058-PT1	24.0	25.9		58	9210B-2-58Z058-PT1	56.0	57.9	
28	9210B-2-28Z058-PT1	26.0	27.9		60	9210B-2-60Z058-PT1	58.0	59.9	
30	9210B-2-30Z058-PT1	28.0	29.9		62	9210B-2-62Z058-PT1	60.0	61.9	
32	9210B-2-32Z058-PT1	30.0	31.9		64	9210B-2-64Z058-PT1	62.0	63.9	
34	9210B-2-34Z058-PT1	32.0	33.9						

仕様

1. 最大定格電圧電流 : 250V, 3A (AC, DC)
2. 使用温度範囲 : -40~+105°C
3. 本製品はウィスカの発生を通常品よりも抑制する効果を持たせた製品ですが、ウィスカの発生を無くすことを保証する製品ではありません。

NOTE

1. MAXIMUM RATING VOLTAGE AND CURRENT : 250V, 3A (AC, DC)
2. TEMPERATURE RANGE : -40~+105°C
3. THIS PRODUCT HAS EFFECT TO SUPPRESS THE OCCURRENCE OF WHISKER THAN NORMAL. HOWEVER, IT IS NOT A PRODUCT THAT GUARANTEES THAT THERE IS NO OCCURRENCE OF WHISKER.



MATERIAL 材質 ①ベース: ガラス入りPA66, UL94V-0, 灰色 BASE: GLASS FILLED PA66, UL94V-0, COLOR: GRAY ②端子/PIN: 黄銅/BRASS				GENERAL TOLERANCES 一般公差 DIM 寸法 ± 0.3 ANGLE 角度 ±		SCALE 尺度 DR '15-12-10 Y. KOJIMA CHK '15.12.10 M. Takahashi		UNIT 単位 mm		TITLE 名称 9210シリーズ ピンヘッダー SERIES 9210PIN HEADER	
FINISH 仕上げ 前めっき/PRE-PLATE ニッケル下地めっき/OVER NICKEL PLATE 1μmMIN. 鍍リフローめっき/TIN-REFLOW PLATE 2μmMIN.				3RD. ANG. PROJ. 三角法		IRISO ELECTRONICS CO., LTD イリソ電子工業株式会社		EDP No		PARTS No 部番 IMS-9210B-2-**Z058-PT1	
DO NOT SCALE DRAWING. THIS DRAWING CONTAINS INFORMATION THAT IS PROPRIETARY TO IRISO AND SHOULD NOT BE USED WITHOUT WRITTEN PERMISSION. 本図面は、イリソ電子工業(株)の所有する情報を含むもので当社の許可なく複製を禁止する。								DWG No 図番 110-409210-859		REV. /	

