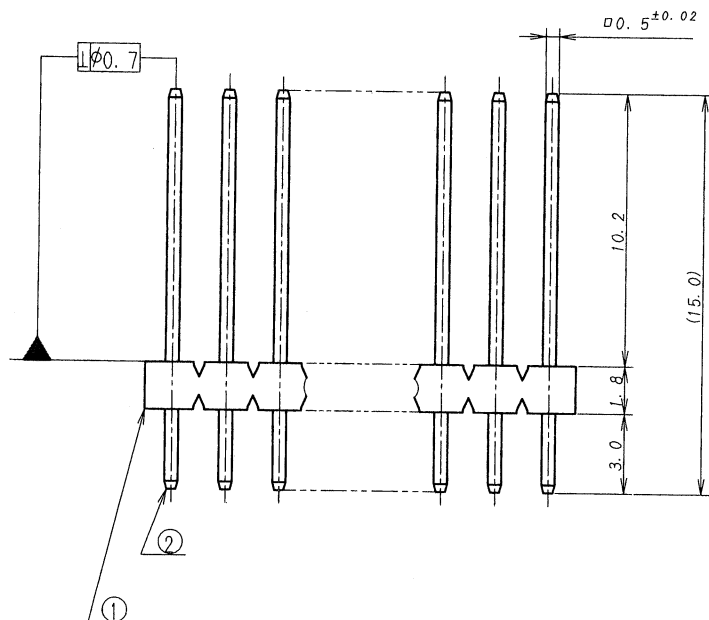


極数	部品番号	A	B	EDP No.
CKT	PARTS No.			
16	9210B-2-16Z236-GF	14.0	15.9	08052568
20	9210B-2-20Z236-GF	18.0	19.9	07052036
06	9210B-2-06Z236-GF	4.0	5.9	



△仕様

- 最大定格電圧電流 : 250V, 3A (AC, DC)
- 使用温度範囲 : -40~+105℃
- 材質 : ① ベース : ガラス入りPBT樹脂, 黒色, UL94V-0
② 端子 : 黄銅
- 仕上げ : ニッケル下地めっき 2μmMIN.
金めっき 0.1μmMIN.
- その他 : *印の寸法公差は、端子の根元に於いて適用する。

△NOTE

- MAXIMUM RATING VOLTAGE AND CURRENT : 250V, 3A (AC, DC)
- TEMPERATURE RANGE : -40℃ TO +105℃
- MATERIAL : ① BASE : GLASS FILLED PBT UL94V-0
COLOR: BLACK
② PIN : BRASS
- FINISH : GOLD PLATE 0.1μmMIN.
OVER NICKEL PLATE 2μmMIN.
- TOLERANCE (*) : AT BOTTOM

ISSUED
'13.9.-4
IRISO
ENG. DEPT

△						MATERIAL 材質	仕様 3 参照 SEE NOTE 3	GENERAL TOLERANCES 一般公差	SCALE 尺度	UNIT 単位	TITLE 名称
△								DIM 寸法 ±0.3	DR 4/15/99 w/jrjg	mm	9210シリーズ ピンヘッダー
△								ANGLE 角度 ±	DSN 4/16/99 m. nabejama		SERIES 9210 PIN HEADER
△						FINISH 仕上げ	仕様 4 参照 SEE NOTE 4	3RD. ANG. PROJ. 三角法	CHK 4-15-99 m/nakano	EDP No	上表参照・SEE CHART
△	4465/	NOTE REV	2.0	1.7	13-9-2				APP 4/15/99 J. Kimura	PARTS No 部番	9210B-2-***Z236-GF
△	E153	REVISED	w-j	m/n	99-4-15					DWG No 図番	1MSA-9210B-2-***Z236-GF
LTR 記号	ECN NO	REVISION RECORD 記	DR	CHK	DATE 年月日						REV. 3

DO NOT SCALE DRAWING.
THIS DRAWING CONTAINS INFORMATION THAT IS PROPRIETARY TO IRISO ELECTRONICS CO., LTD.