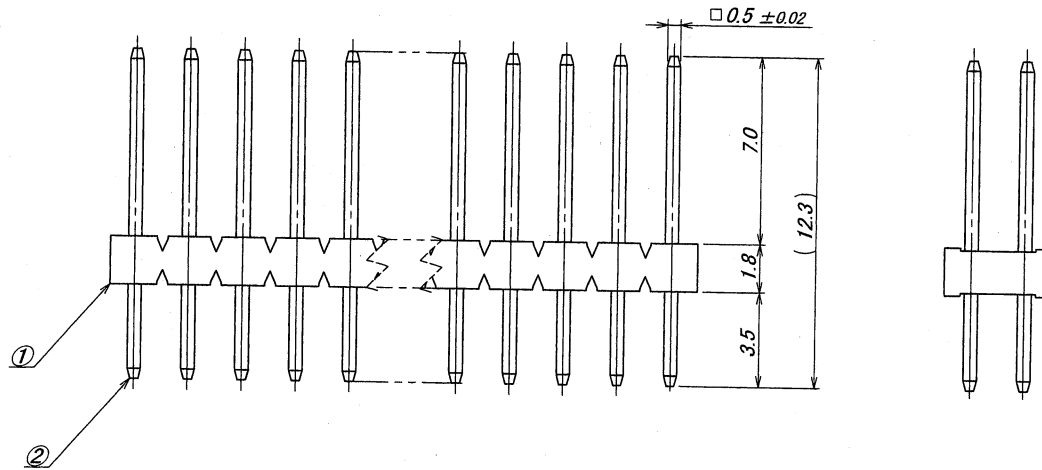


極数	部品番号	A	B
CKT	PARTS No.		
14	9210B-2-14Z446-GF	12.0	13.9
22	9210B-2-22Z446-GF	20.0	21.9
24	9210B-2-24Z446-GF	22.0	23.9

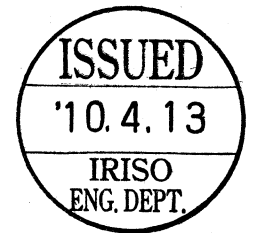


**仕様**

- 1. 最大定格電圧電流 : 250V, 3A (AC, DC)
- 2. 使用温度範囲 : -40~+105°C

**NOTE**

- 1. MAXIMUM RATING VOLTAGE AND CURRENT : 250V, 3A (AC, DC)
- 2. TEMPERATURE RANGE : -40~+105°C



△						MATERIAL 材質	GENERAL TOLERANCES 一般公差	SCALE 尺度	UNIT 単位	TITLE 名称
△						①ベース: ガラス入りPBT, UL94V-0, 黒色 BASE: GLASS FILLED PBT, UL94V-0 COLOR: BLACK	DIM 寸法 ± 0.3	DR 10-9-9	mm	9210シリーズ ピンヘッダー SERIES 9210 PIN HEADER
△						②端子/PIN: 黄銅/BRASS	ANGLE 角度 ±	CHK Y. Nakajawa	DSN 96-1-26	EDP No
△						FINISH 仕上げ	3RD. ANG. PROJ. 三角法	APP 2010-4-9		PARTS No 部番
△						ニッケル下地めっき/OVER NICKEL PLATE: 2μmMIN. 金めっき/Au PLATE: 0.1μmMIN.		4. J. J. J.		9210B-2-***Z446-GF
△	3074	REVISED	J.M	MT	10-9-9			IRISO ELECTRONICS CO., LTD		DWG No 図番
△								IRISO 電子工業株式会社		IMSA-9210B-2-***Z446-GF
										REV. 2

DO NOT SCALE DRAWING.  
THIS DRAWING CONTAINS INFORMATION THAT IS PROPRIETARY TO IRISO AND SHOULD NOT BE USED WITHOUT WRITTEN PERMISSION.

本図面は、イリソ電子工業(株)の所有する情報を含め、その許可なく複製を禁じます。

IDENTICAL COPY