

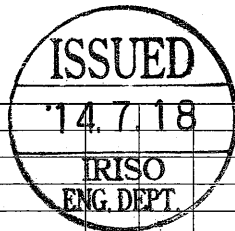
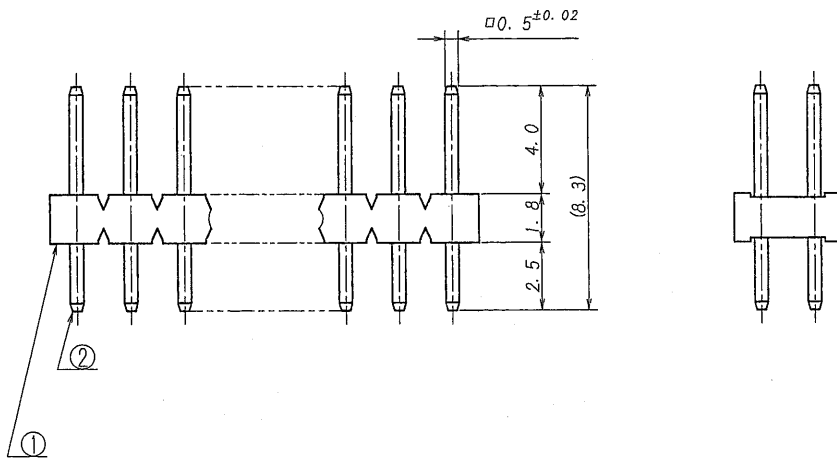
| 極数 | 部品番号 | A | B |
|-----|-------------------|------|------|
| CKT | PARTS No. | | |
| 8 | 9210B-2-08Z554-GF | 6.0 | 7.9 |
| 10 | 9210B-2-10Z554-GF | 8.0 | 9.9 |
| 14 | 9210B-2-14Z554-GF | 12.0 | 13.9 |
| 18 | 9210B-2-18Z554-GF | 16.0 | 17.9 |
| 20 | 9210B-2-20Z554-GF | 18.0 | 19.9 |
| 30 | 9210B-2-30Z554-GF | 28.0 | 29.9 |
| 44 | 9210B-2-44Z554-GF | 42.0 | 43.9 |

仕様

- 最大定格電圧電流 : 250V, 3A (AC, DC)
- 使用温度範囲 : -40~+105℃

NOTE

- MAXIMUM RATING VOLTAGE AND CURRENT : 250V, 3A (AC, DC)
- TEMPERATURE RANGE : -40℃~+105℃



| | | | | | | | | | |
|--------|--------|--------------------|-----|-----|---|---|--|---------------------------------------|---|
| △ | | | | | MATERIAL 材質 ① ベース : ガラス入り46ナイロン樹脂 自然色 (アイボリー), UL94V-0 ① BASE : GLASS FILLED 46NYLON UL94V-0 COLOR:NATURAL (IVORY) ② 端子/PIN : 黄銅/BRASS | GENERAL TOLERANCES 一般公差 DIM 寸法 ± 0.3 ANGLE 角度 ± | SCALE 尺度 / DR 14-7-16 2. Hayashi CHK 7/16 M. Takagi | UNIT 単位 mm DSN 98-b-16 W. Jiang | TITLE 名称 9210シリーズ ピンヘッダー SERIES 9210 PIN HEADER |
| △ | | | | | FINISH 仕上げ ニッケル下地めっき/OVER Ni PLATE : 2μmMIN. 金めっき/GOLD PLATE : 0.1μmMIN. | 3RD. ANG. PROJ. 三角法 | IRISO ELECTRONICS CO., LTD. 伊豆電子工業株式会社 | | EDP No |
| △ | 4870 | REVISED | Y.H | M.T | 14-7-16 | | | | PARTS No 部番 MSA-9210B-2-**Z554-GF |
| △ | 35051 | REVISED | J.O | M.T | 09-7-14 | | | | DWG No 図番 110-209210-013 |
| LTR 記号 | ECN NO | REVISION RECORD 記号 | DR | CHK | DATE 年月日 | | | | REV. 6 |