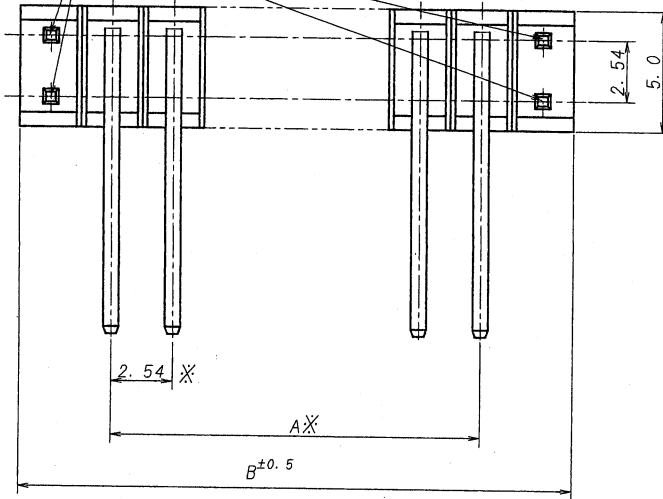


両端の穴に端子を挿入しない事/WITHOUT PIN AT BOTH ENDS HOLE



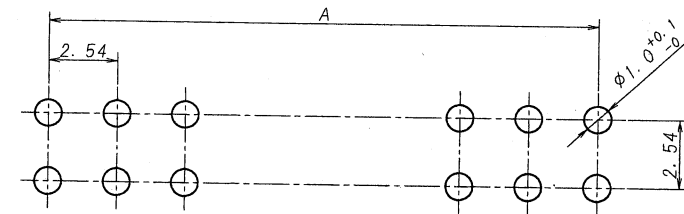
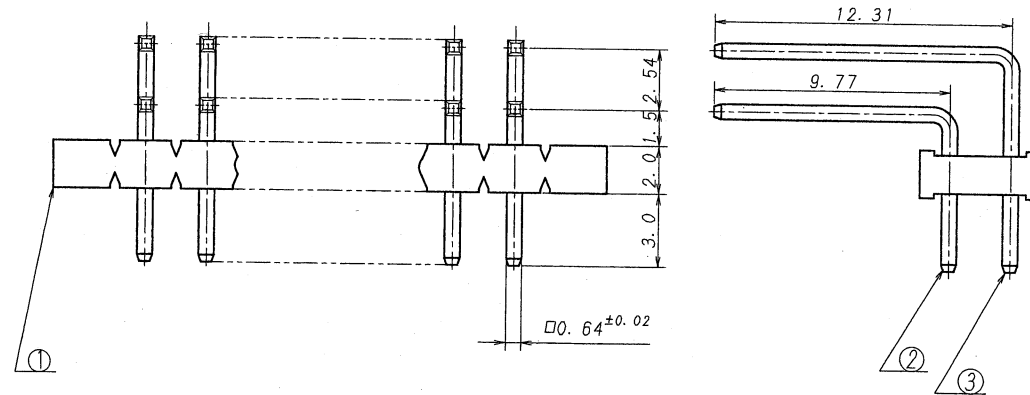
極数	部品番号	A	B
CKT	PARTS No.		
36	9201B-2-36Z563-PT1	43.18	50.76

仕様

1. 最大定格電圧電流 : 250V, 3A (AC, DC)
2. 使用温度範囲 : -40~+105℃
3. その他 : ※印の寸法公差は、端子の根元に於いて適用する。

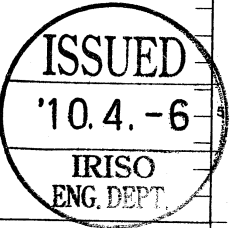
NOTE

1. MAXIMUM RATING VOLTAGE AND CURRENT : 250V, 3A (AC, DC)
2. TEMPERATURE RANGE : -40~+105℃
3. OTHERS : TOLERANCE * AT BOTTOM



推奨基板寸法~パターン面

RECOMMENDED PCB DIMENTION~PATTERN SIDE
 板厚t=1.2~1.6mm/1.2~1.6mmTHIC
 一般公差: ±0.05/GENERAL TOLERANCE : ±0.05



△						MATERIAL 材質	SCALE 尺度	UNIT 単位	TITLE 名称
△						① ベース : ガラス入り46ナイロン樹脂, 自然色 (アイボリー) UL94V-0	DR 10-3-24	DSN 03-10-20	9201シリーズ ピンヘッダー
△						① BASE : GLASS FILLED 46NYLON UL94V-0, COLOR:NATURAL (IVORY)	CHK 10	APP 2010-3-24	SERIES 9201 PIN HEADER
△						②③ 端子/PIN : 黄銅/BRASS	Y. Nakayama	J. Koshiro	EDP No
△						FINISH 仕上げ	3/4 M. J. T. A. G.	4. J. J. K.	PARTS No 部番
△						前めっき/PRE-PLATE (ニッケル下地めっき/OVER NICKEL PLATE 1μmMIN. 鍍りフロ-めっき/TIN REFLOW PLATE 2μmMIN.)	IRISO ELECTRONICS CO., LTD.		9201B-2-**-Z563-PT1
△	3609	RELEASED	2.11	M.T	10-3-24	3RD. ANG. PROJ. 三角法	III電子工業株式会社		DWG No 図番
LTR 記号	ECN NO	REVISION RECORD 記	DR	CHK	DATE 年月日				IMSA-9201B-2-**-Z563-PT1
									REV. 0

DO NOT SCALE DRAWING. THIS DRAWING CONTAINS INFORMATION THAT IS PROPRIETARY TO IRISO AND SHOULD NOT BE USED WITHOUT WRITTEN PERMISSION

本図面は、III電子工業株式会社の登録商標を含む。この図面の許可/複製を禁じます。

IRISO ELECTRONICS CO., LTD.