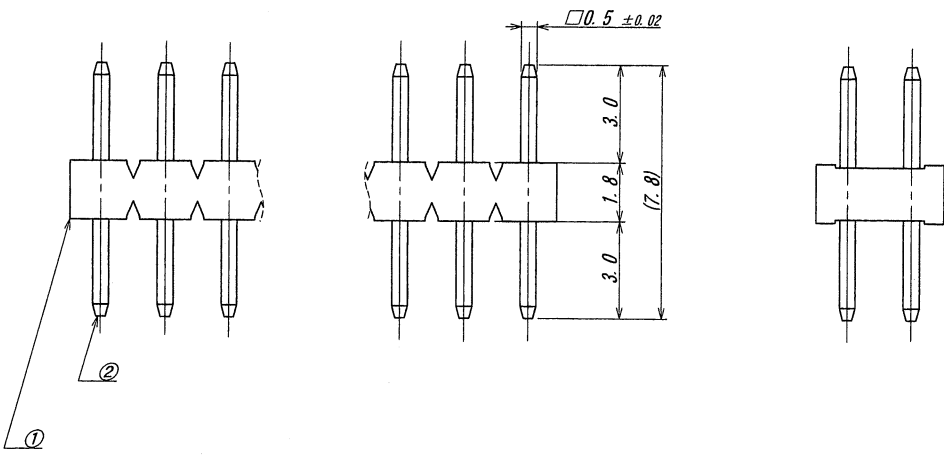
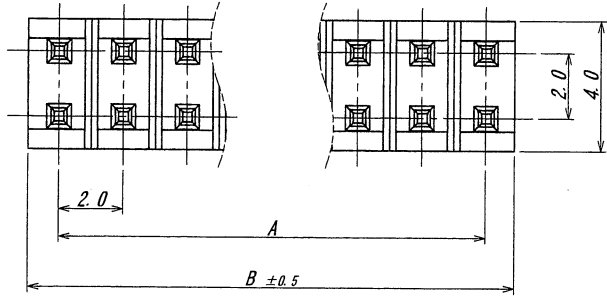


A B C D E F G H



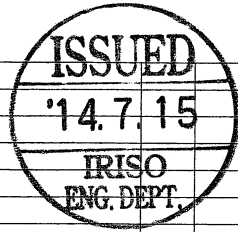
極数	部品番号	A	B	NOTE
CKT	PARTS No.			
4	9210B-2-04Z580-PT1	2.0	3.9	
6	06	4.0	5.9	
8	08	6.0	7.9	
10	10	8.0	9.9	
12	12	10.0	11.9	
14	14	12.0	13.9	
16	16	14.0	15.9	
18	18	16.0	17.9	
20	20	18.0	19.9	
22	22	20.0	21.9	
24	24	22.0	23.9	
26	26	24.0	25.9	
28	28	26.0	27.9	
30	30	28.0	29.9	
32	9210B-2-32Z580-PT1	30.0	31.9	

仕様

- 1. 最大定格電圧電流 : 250V, 3A (AC, DC)
- 2. 仕様温度範囲 : -40~+85°C

NOTE

- 1. MAXIMUM RATING VOLTAGE AND CURRENT : 250V, 3A (AC, DC)
- 2. TEMPERATURE RANGE : -40~+85°C



△	48149	RELEASED	Y. K	M 7	'14-7-14	MATERIAL 材質	①ベース: ガラス入り66ナイロン樹脂 灰色 UL94V-0	GENERAL TOLERANCES 一般公差	SCALE 尺度	UNIT 単位	TITLE 名称
							①BASE: GLASS FILLED 66NYLON UL94V-0, COLOR: GRAY		DIN 寸法 ± 0.3		
△						FINISH 仕上げ	②端子/PIN: 黄銅/BRASS	ANGLE 角度 ±	CHK 7/4 M. Takagi	DSN '97-3-7 KITAYAMA	EDP No
△						前めっき/PRE-PLATE (ニッケル下地めっき/OVER NICKEL PLATE 1.0μm MIN. スズリフローめっき/TIN REFLOW PLATE 2.0μm MIN.)		3RD. ANG. PROJ. 三角法	APP 7/4 M. Takagi		PARTS No 部番
△									IRISO ELECTRONICS CO., LTD イリソ電子工業株式会社		MSA-9210B-2-**2580-PT1
△											DWG No 図番
											110-209210-012
											REV. 0