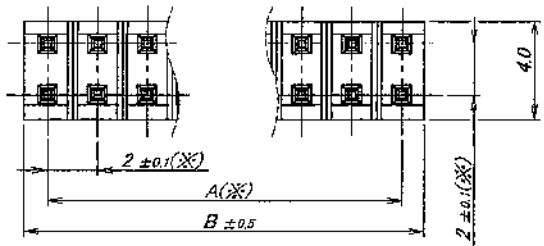
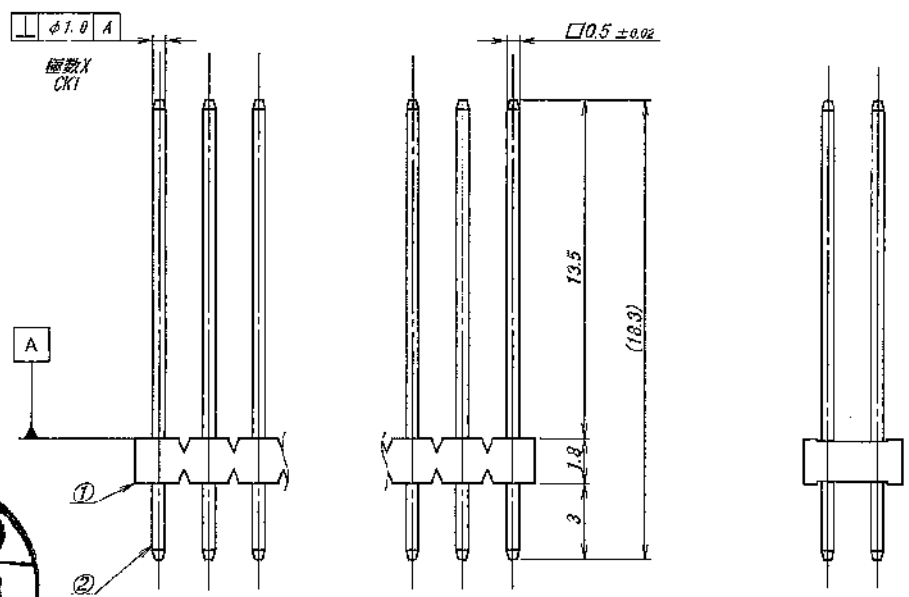


A B C D E F G H



極数	部品番号	A	B	NOTE	極数	部品番号	A	B	NOTE
4	9210B-2-042855-PT1	2.0	3.9		36	9210B-2-362855-PT1	24.0	35.9	
6	9210B-2-062855-PT1	4.0	5.9		38	9210B-2-382855-PT1	26.0	37.9	
8	9210B-2-082855-PT1	6.0	7.9		40	9210B-2-402855-PT1	28.0	39.9	
10	9210B-2-102855-PT1	8.0	9.9		42	9210B-2-422855-PT1	30.0	41.9	
12	9210B-2-122855-PT1	10.0	11.9		44	9210B-2-442855-PT1	32.0	43.9	
14	9210B-2-142855-PT1	12.0	13.9		46	9210B-2-462855-PT1	34.0	45.9	
16	9210B-2-162855-PT1	14.0	15.9		48	9210B-2-482855-PT1	36.0	47.9	
18	9210B-2-182855-PT1	16.0	17.9		50	9210B-2-502855-PT1	38.0	49.9	
20	9210B-2-202855-PT1	18.0	19.9		52	9210B-2-522855-PT1	40.0	51.9	
22	9210B-2-222855-PT1	20.0	21.9		54	9210B-2-542855-PT1	42.0	53.9	
24	9210B-2-242855-PT1	22.0	23.9		56	9210B-2-562855-PT1	44.0	55.9	
26	9210B-2-262855-PT1	24.0	25.9		58	9210B-2-582855-PT1	46.0	57.9	
28	9210B-2-282855-PT1	26.0	27.9		60	9210B-2-602855-PT1	48.0	59.9	
30	9210B-2-302855-PT1	28.0	29.9		62	9210B-2-622855-PT1	50.0	61.9	
32	9210B-2-322855-PT1	30.0	31.9		64	9210B-2-642855-PT1	52.0	63.9	
34	9210B-2-342855-PT1	32.0	33.9						



仕様
 1. 最大定格電圧電流: 250V, 3A (AC, DC)
 2. 使用温度範囲: -40~+105°C
 3. ※印の寸法公差は、端子の覆元部において適用する。
 4. 本製品はウィスカの発生を通常品よりも抑制する効果を持たせた製品ですが、ウィスカの発生を無くすことを保証する製品ではありません。

NOTE
 1. MAXIMUM RATING VOLTAGE AND CURRENT: 250V, 3A (AC, DC)
 2. TEMPERATURE RANGE: -40~+105°C
 3. TOLERANCE (※) AT THE BOTTOM
 4. THIS PRODUCT HAS EFFECT TO SUPPRESS THE OCCURRENCE OF WHISKER THAN NORMAL. HOWEVER, IT IS NOT A PRODUCT THAT GUARANTEES THAT THERE IS NO OCCURRENCE OF WHISKER.

ISSUED
 '14.12.-8
 IRISO
 ENGR. DEPT.

REV.	REV. No.	REVISION	REVISED BY	DATE
△	48805	NOTE REV	Y. K	M. I '14-12-4
△	47733	NOTE REV	T. N	M. T '14-5-16
△	25691	REVISED	M. K	M. Y '06-4-20
△	00143	RELEASED	C. K	Y. O '04-4-20

MATERIAL 材質
 ①ベース: ガラス入りUPA66, UL94V-0, 灰色
 ②BASE: GLASS FILLED PA66, UL94V-0, COLOR: GRAY
 ③端子/PIN: 黄銅/BRASS
 FINISH 仕上げ
 前めっき/PRE-PLATE
 ニッケル下地めっき/OVER NICKEL PLATE: 1.0um MIN.
 スズリフローめっき/TIN REFLOW PLATE: 2.0um MIN.

GENERAL TOLERANCES 一般公差
 DIM 寸法 ± 0.3
 ANGLE 角度 上
 3RD. ANG. PROJ. 三角法

SCALE 尺法 /
 DR 14-12-4
 Y. KOJIMA
 CHK 1/4
 Y. M. Takagi
 UNIT 単位 mm
 DSR '04-4-20
 C. Kitayama
 APP 1/4
 M. Yoshitani
 IRISO ELECTRONICS CO., LTD
 IIV電子工業株式会社

TITLE 名称
 9210シリーズ ピンヘッダー
 SERIES 9210 PIN HEADER
 EDP No
 PARTS No 部番
 △ IMSA-9210B-2-#Z855-PT1
 DWG No 図番
 △ 110-209210-010
 REV. 3

DO NOT SCALE DRAWING. THIS DRAWING CONTAINS INFORMATION THAT IS PROPRIETARY TO IRISO AND SHOULD NOT BE USED WITHOUT WRITTEN PERMISSION. 本図面は、イリソ電子工業(株)の所有する情報を含むもので当社の許可なく複製を禁止する。

REDUCED COPY