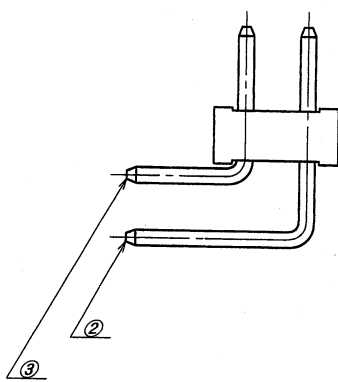
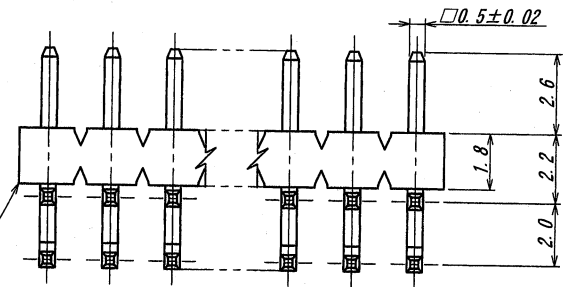
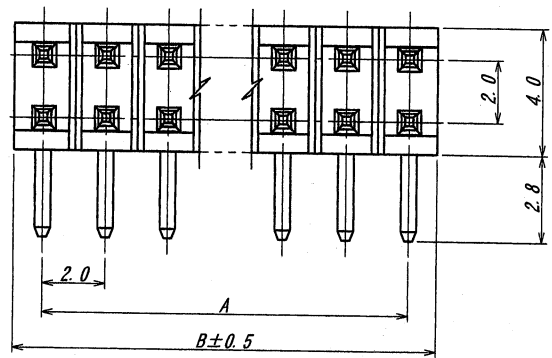


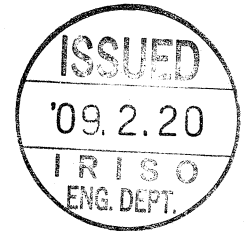
A B C D E F G H



極数 CKT	部品番号 PARTS No.	A	B	NOTE
12	9210B-2-12Z870-PT1	10.0	11.9	
14	9210B-2-14Z870-PT1	12.0	13.9	
20	9210B-2-20Z870-PT1	18.0	19.9	
30	9210B-2-30Z870-PT1	28.0	29.9	
40	9210B-2-40Z870-PT1	38.0	39.9	
60	9210B-2-60Z870-PT1	58.0	59.9	

1. 最大定格電圧電流 : 250V, 3A (AC, DC)
 2. 使用温度範囲 : -40~+105°C

1. MAXIMUM RATING VOLTAGE AND CURRENT : 250V, 3A (AC, DC)
 2. TEMPERATURE RANGE : -40~+105°C



△						MATERIAL 材質	GENERAL TOLERANCES 一般公差	SCALE 尺度	UNIT 単位	TITLE 名称
△						①ベース: ガラス入りPA46, UL94V-0, 自然色(アイボリー) BASE: GLASS FILLED PA46, UL94V-0, COLOR: NATURAL (IVORY) ②端子/ピン: 黄銅/BRASS	DIM 寸法 ± 0.3 ANGLE 角度 ±	DR '09-2-18 T. Hogo	DSN '90-1-30 E. Nara	9210シリーズ ピンヘッダー SERIES 9210PIN HEADER
△						FINISH 仕上げ	3RD. ANG. PROJ. 三角法	CHK '09-2-18 M. U. = A. J.	APP '09-2-18 G. J. J. = J. K.	EDP No
△						前めっき/PRE-PLATE ニッケル下地めっき/OVER NICKEL PLATE 1μmMIN. 錫リフローめっき/TIN-REFLOW PLATE 2μmMIN.		IRISO ELECTRONICS CO., LTD IRISO 電子工業株式会社		PARTS No 部番 9210B-2-**Z870-PT1
△	3404	REVISED	T.H	M.T	69-2-18					DWG No 図番 IMSA-9210B-2-**Z870-PT1
△	ECN No	REVISION RECORD 記	DR	CHK	DATE 年月日					REV. 1

DO NOT SCALE DRAWING. THIS DRAWING CONTAINS INFORMATION THAT IS PROPRIETARY TO IRISO AND SHOULD NOT BE USED WITHOUT WRITTEN PERMISSION. 本図面は、イリソ電子工業(株)の所有する情報を含むもので会社の許可なく複製を禁止する。

REDUSED COPY