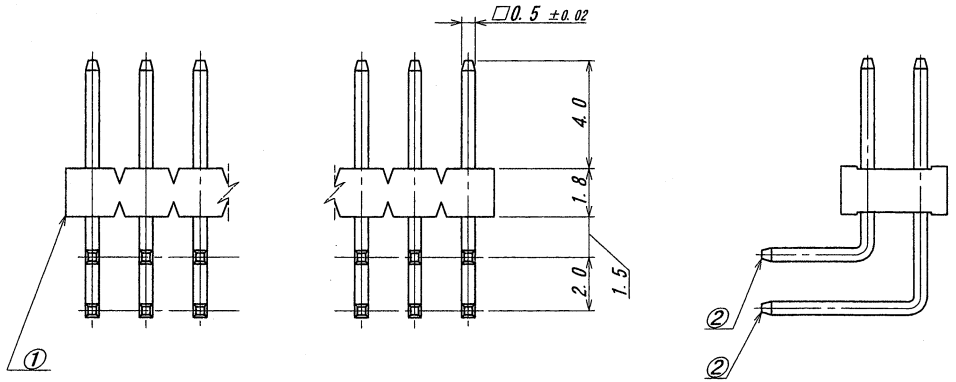
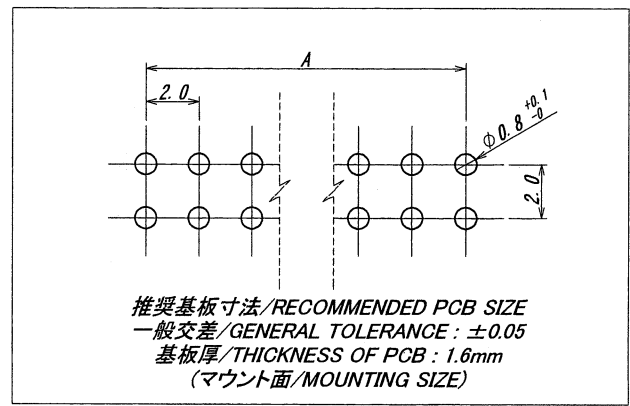


極数	部品番号	A	B	NOTE
CKT	PARTS No.			
28	9210B-2-28ZA008-PT1	26.0	27.9	
30	9210B-2-30ZA008-PT1	28.0	29.9	

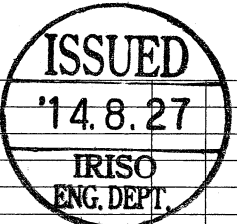


仕様

1. 最大定格電圧電流 : 250V, 3A (AC, DC)
2. 使用温度範囲 : -40~+105°C
3. 本製品はウィスカの発生を通常品よりも抑制する効果を持たせた製品ではありますが、ウィスカの発生を無くすことを保障する製品ではありません。

NOTE

1. MAXIMUM RATING VOLTAGE AND CURRENT : 250V, 3A (AC, DC)
2. TEMPERATURE RANGE : -40~+105°C
3. THIS PRODUCT HAS EFFECT TO SUPPRESS THE OCCURRENCE OF WHISKER THAN NORMAL. HOWEVER, IT IS NOT A PRODUCT THAT GUARANTEES THAT THERE IS NO OCCURRENCE OF WHISKER.



△	48304	NOTE REV	Y. K	Juna	'14-8-26	前めっき/PRE-PLATE ニッケル下地めっき/OVER NICKEL PLATE : 1μmMIN. スズリフローめっき/TIN REFLOW PLATE : 2μmMIN.	MATERIAL 材質 ① ベース : ガラス入り46ナイロン樹脂 自然色(アイボリー)、UL94V-0 ① BASE : GLASS FILLED 46NYLON UL94V-0, COLOR:NATURAL (IVORY) ② 端子/PIN : 黄銅/BRASS	GENERAL TOLERANCES 一般公差 DIM 寸法 ± 0.3 ANGLE 角度 ±	SCALE 尺度 DR '14-8-26 Y. Kojima	UNIT 単位 mm	TITLE 名称 9210シリーズ ピンヘッダー SERIES 9210 PIN HEADER
											EDP No
△	19499	RELEASED	K. H	H. K	'04-9-29	3RD. ANG. PROJ. 三角法	FINISH 仕上げ	DR '14-8-26 Y. Kojima	APP 承認 26/14 Juna 26 M. Yoshida	DSN '03-5-1 Ikeda	PARTS No 部番 △ IMSA-9210B-2-**ZA008-PT1
△	ECN No	REVISION RECORD 記	DR	CHK	DATE 年月日						DWG No 図番 △ 110-409210-055
											REV. 1

DO NOT SCALE DRAWING. THIS DRAWING CONTAINS INFORMATION THAT IS PROPRIETARY TO IRISO AND SHOULD NOT BE USED WITHOUT WRITTEN PERMISSION. 本図面は、イリソ電子工業(株)の所有する情報を含むもので当社の許可なく複製を禁止する。

