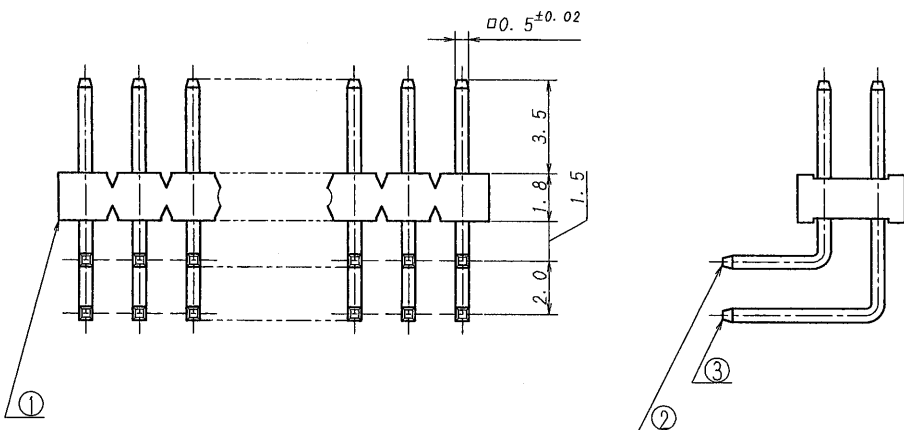
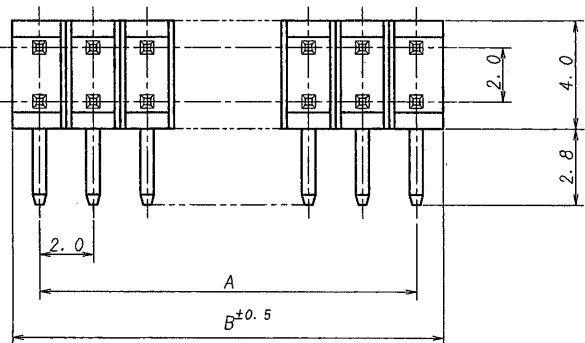


A B C D E F G H



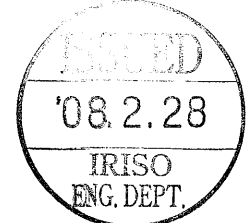
極数	部品番号	A	B	極数	部品番号	A	B
CKT	PARTS No.			CKT	PARTS No.		
4	9210B-2-04ZA240-PT1	2.0	3.9	36	9210B-2-36ZA240-PT1	34.0	35.9
6	-06	4.0	5.9	38	-38	36.0	37.9
8	-08	6.0	7.9	40	-40	38.0	39.9
10	-10	8.0	9.9	42	-42	40.0	41.9
12	-12	10.0	11.9	44	-44	42.0	43.9
14	-14	12.0	13.9	46	-46	44.0	45.9
16	-16	14.0	15.9	48	-48	46.0	47.9
18	-18	16.0	17.9	50	-50	48.0	49.9
20	-20	18.0	19.9	52	-52	50.0	51.9
22	-22	20.0	21.9	54	-54	52.0	53.9
24	-24	22.0	23.9	56	-56	54.0	55.9
26	-26	24.0	25.9	58	-58	56.0	57.9
28	-28	26.0	27.9	60	-60	58.0	59.9
30	-30	28.0	29.9	62	-62	60.0	61.9
32	-32	30.0	31.9	64	9210B-2-64ZA240-PT1	62.0	63.9
34	9210B-2-34ZA240-PT1	32.0	33.9				

仕様

- 1. 最大定格電圧電流 : 250V, 3A (AC, DC)
- 2. 使用温度範囲 : -40~+105℃

NOTE

- 1. MAXIMUM RATING VOLTAGE AND CURRENT: 250V, 3A (AC, DC)
- 2. TEMPERATURE RANGE : -40~+105℃



<p>△</p> <p>△</p> <p>△</p> <p>△</p> <p>△</p> <p>△</p>				<p>MATERIAL 材質</p> <p>① ベース: ガラス入り46ナイロン樹脂, UL94V-0, 自然色 (アイボリー)</p> <p>① BASE: GLASS FILLED 46NYLON, UL94V-0 COLOR: NARURAL (IVORY)</p> <p>② 端子/PIN: 黄銅/BRASS</p>	<p>GENERAL TOLERANCES 一般公差</p> <p>DIM 寸法 ± 0.3</p> <p>ANGLE 角度 ±</p>	<p>SCALE 尺度 /</p> <p>DR '08-2-25 S. Kasai</p> <p>CHK '08-2-26 M. TAKAGI</p> <p>UNIT 単位 mm</p> <p>DSN '89-8-2 Nara</p> <p>APP '08-2-26 G. J...</p>	<p>TITLE 名称</p> <p>9210シリーズ ピンヘッダー</p> <p>SERIES 9210 PIN HEADER</p> <p>EDP No</p> <p>PARTS No 部番</p> <p>9210B-2-***ZA240-PT1</p>
<p>△</p> <p>△</p> <p>△</p> <p>△</p> <p>△</p> <p>△</p>				<p>FINISH 仕上げ</p> <p>前めっき/PRE-PLATE (ニッケル下地めっき/OVER NICKEL PLATE 1.0μmMIN. スズ/鉛めっき/TIN REFLOW PLATE 2.0μmMIN.)</p>	<p>3RD. ANG. PROJ. 三角法</p>	<p>IRISO ELECTRONICS CO., LTD.</p> <p>イリス電子工業株式会社</p>	<p>DWG No 図番</p> <p>1MSA-9210B-2-***ZA240-PT1</p> <p>REV. 0</p>
<p>LTR 記号</p> <p>31499</p>	<p>ECN No</p> <p>Released</p>	<p>DR</p> <p>S.K</p>	<p>CHK</p> <p>MT</p>	<p>DATE</p> <p>2/25 '08</p>	<p>DO NOT SCALE DRAWING.</p>		