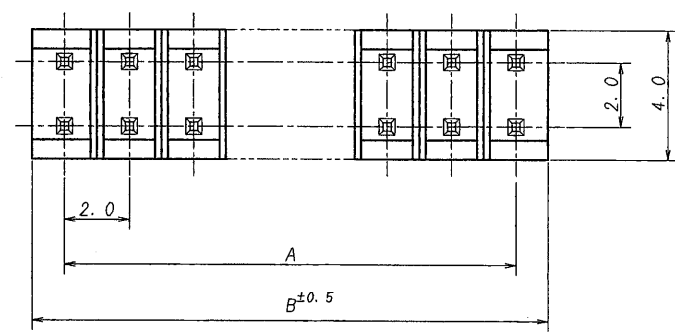
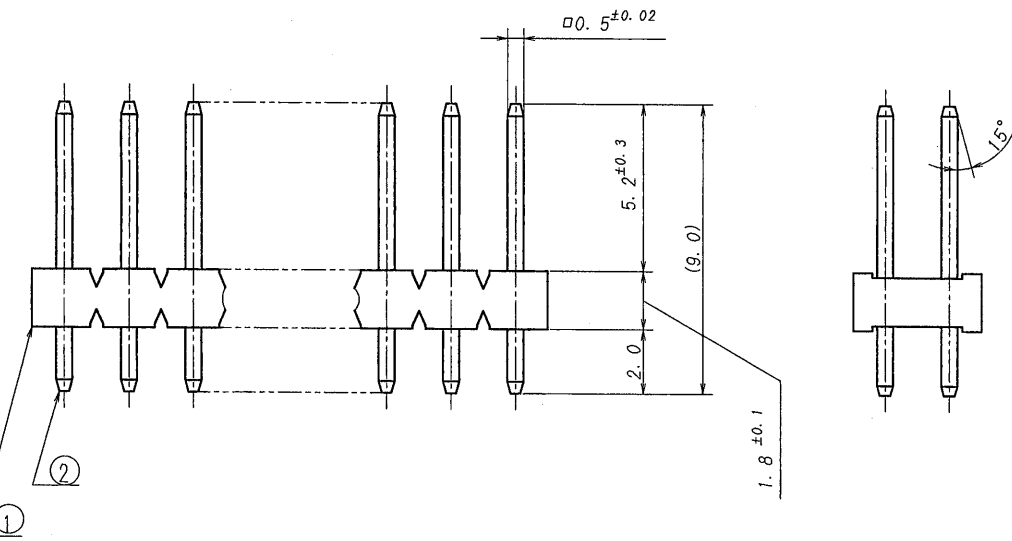


A B C D E F G H



極数	部品番号	A	B
CKT	PARTS No.		
26	9210B-2-26ZA245-PT1	24.0	25.9

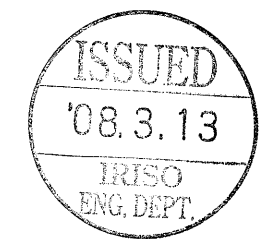


仕様

- 最大定格電圧電流 : 250V, 3A (AC, DC)
- 使用温度範囲 : -40~+105℃

NOTE

- MAXIMUM RATING VOLTAGE AND CURRENT : 250, 3A (AC, DC)
- TEMPERATURE RANGE : -40~+105℃



△						MATERIAL 材質	SCALE 尺度	UNIT 単位	TITLE 名称
△						① ベース: ガラス入り46ナイロン樹脂, UL-94V-0, 自然色 (アイボリー) BASE: GLASS FILLED 46NYLON, UL91V-0 COLOR: NATURAL (IVORY)	GENERAL TOLERANCES 一般公差	mm	9210シリーズ ピンヘッダー SERIES 9210 PIN HEADER
△						② 端子/PIN: 黄銅/BRASS	DIM 寸法 ± 0.3	DSN '02-11-5	EDP No
△						FINISH 仕上げ	ANGLE 角度 ±	APP '08-3-10	PARTS No 部番
△						前めっき/PRE-PLATE (ニッケル下地めっき/OVER NICKEL PLATE 1.0μmMIN. スズ/フロ-めっき/TIN REFLOW PLATE 2.0μmMIN.)	3RD. ANG. PROJ. 三角法	M-7ARAG1 G. J. J. J.	9210B-2-**ZA245-PT1
△	Released	S.K	M.T	3/7 '08			IRISO ELECTRONICS CO., LTD. IRISO 電子工業株式会社		DWG No 図番 1MSA-9210B-2-**ZA245-PT1
LTR 図号	ECN No	REVISION RECORD 記号	DR	CHK	DATE 年月日				REV. 0

DO NOT SCALE DRAWING. THIS DRAWING CONTAINS INFORMATION THAT IS PROPRIETARY TO IRISO AND SHOULD NOT BE USED WITHOUT WRITTEN PERMISSION.