

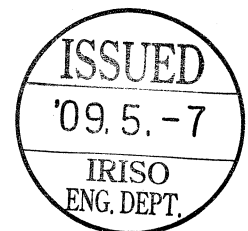
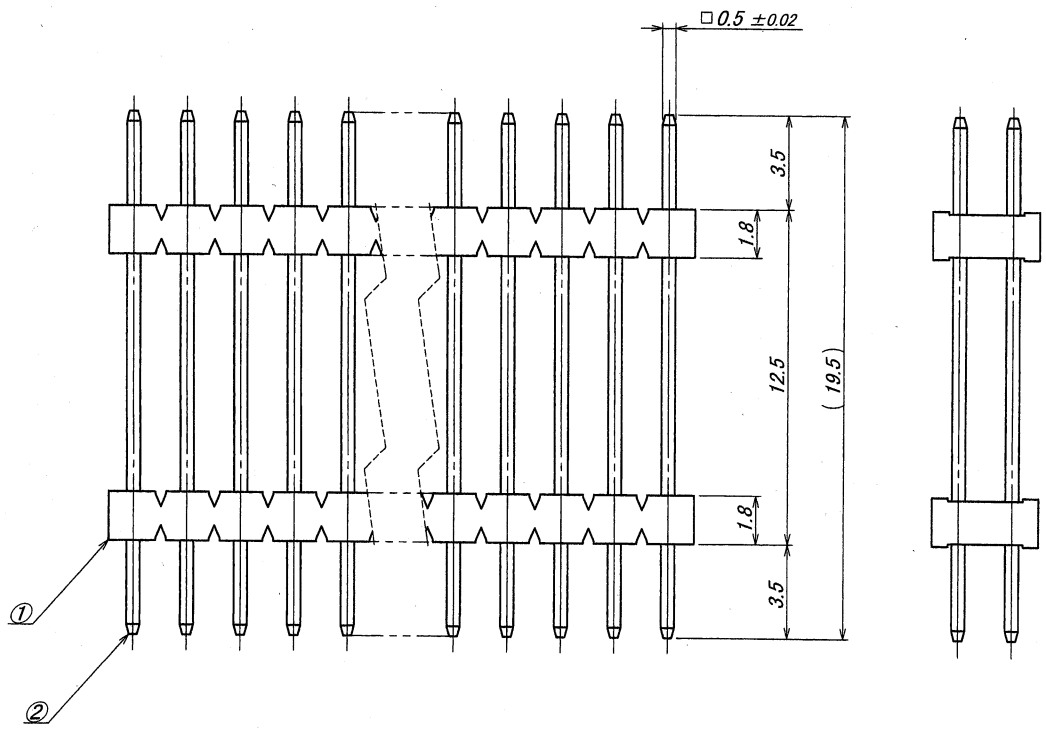
極数	部品番号	A	B
CKT	PARTS No.		
4	9210B-2-04ZA290-PT1	2.0	3.9
60	9210B-2-60ZA290-PT1	58.0	59.9

仕様

- 1. 最大定格電圧電流 : 250V, 3A (AC, DC)
- 2. 使用温度範囲 : -40~+105°C

NOTE

- 1. MAXIMUM RATING VOLTAGE AND CURRENT : 250V, 3A (AC, DC)
- 2. TEMPERATURE RANGE : -40~+105°C



△						MATERIAL 材質 ①ベース : ガラス入りPA46, UL94V-0, 自然色 (7体リ-) BASE : GLASS FILLED PA46, UL94V-0 COLOR : NATURAL (IVORY) ②端子/PIN : 黄銅/BRASS	GENERAL TOLERANCES 一般公差 DIM 寸法 ± 0.3 ANGLE 角度 ±	SCALE 尺度 / DR '09-4-13 T. Doi CHK '09-4-13 G. Sasaki	UNIT 単位 mm DSN '04-1-26 Nakahashi APP '09-4-13	TITLE 名称 9210シリーズ ピンヘッダー SERIES 9210 PIN HEADER
△						FINISH 仕上げ 前めっき/PRE-PLATE ニッケル下地めっき/OVER NICKEL PLATE: 1μmMIN. 鍍りフローめっき/TIN-REFLOW PLATE: 2μmMIN.	3RD. ANG. PROJ. 三角法 	IRISO ELECTRONICS CO., LTD イリソ電子工業株式会社		PARTS No 部番 9210B-2-**ZA290-PT1
△	SKC7/	RELEASED	T.D	CS	'09-4-13					DWG No 図番 1MSA-9210B-2-**ZA290-PT1
△	LTB 記号	ECN No	REVISION 記	RECORD 事	DR	CHK	DATE 年月日			REV. 0

DO NOT SCALE DRAWING.
THIS DRAWING CONTAINS INFORMATION THAT IS PROPRIETARY TO IRISO AND SHOULD NOT BE USED WITHOUT WRITTEN PERMISSION. 本図面は、イリソ電子工業(株)の所有する情報を含むもので当社の許可なく複製を禁止する。