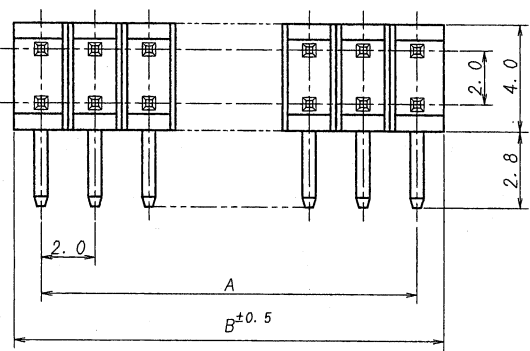
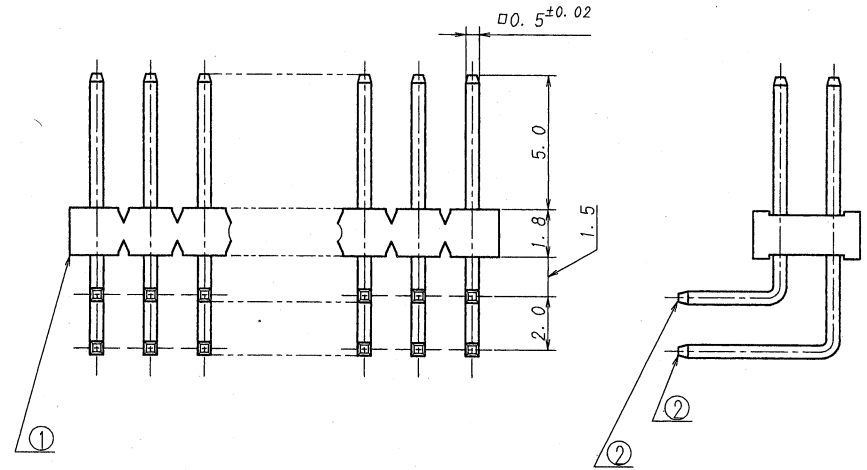


A B C D E F G H



極数	部品番号	A	B	NOTE	極数	部品番号	A	B	NOTE
CKT	PARTS No.				CKT	PARTS No.			
4	9210B-2-04ZA293-PT1	2.0	3.9		36	9210B-2-36ZA293-PT1	34.0	35.9	
6	-06	4.0	5.9		38	-38	36.0	37.9	
8	-08	6.0	7.9		40	-40	38.0	39.9	
10	-10	8.0	9.9		42	-42	40.0	41.9	
12	-12	10.0	11.9		44	-44	42.0	43.9	
14	-14	12.0	13.9		46	-46	44.0	45.9	
16	-16	14.0	15.9		48	-48	46.0	47.9	
18	-18	16.0	17.9		50	-50	48.0	49.9	
20	-20	18.0	19.9		52	-52	50.0	51.9	
22	-22	20.0	21.9		54	-54	52.0	53.9	
24	-24	22.0	23.9		56	-56	54.0	55.9	
26	-26	24.0	25.9		58	-58	56.0	57.9	
28	-28	26.0	27.9		60	-60	58.0	59.9	
30	-30	28.0	29.9		62	-62	60.0	61.9	
32	-32	30.0	31.9		64	9210B-2-64ZA293-PT1	62.0	63.9	
34	9210B-2-34ZA293-PT1	32.0	33.9						



仕様

- 最大定格電圧電流 : 250V, 3A (AC, DC)
- 使用温度範囲 : -40~+105℃



NOTE

- MAXIMUM RATING VOLTAGE AND CURRENT : 250V, 3A (AC, DC)
- TEMPERATURE RANGE : -40℃~+105℃

△						MATERIAL 材質	GENERAL TOLERANCES 一般公差	SCALE 尺度	UNIT 単位	TITLE 名称
△						① ベース: ガラス入り66ナイロン樹脂, 黒色, UL94V-0	0.3	mm	mm	9210シリーズ ピンヘッダー
△						① BASE: GLASS FILLED 66NYLON	DIM 寸法 ±	DR 09	DSN 89	SERIES 9210 PIN HEADER
△						UL94V-0, COLOR: BLACK	ANGLE 角度 ±	5/12 J. Oguro	0/2 F. Nara	EDP No
△						② 端子/PIN: 黄銅/BRASS		CHK 02.5.13	APP 09.5.12	PARTS No 部番
△						FINISH 仕上げ	3RD. ANG. PROJ. 三角法	G. Sasaki		9210B-2-**ZA293-PT1
△						前めっき/PRE-PLATE				DWG No 図番
△						(ニッケル下地めっき/OVER NICKEL PLATE 1.0μmMIN.				IRISO ELECTRONICS CO., LTD.
△						スズリフローめっき/TIN REFLOW PLATE 2.0μmMIN.				IRISO 電子工業株式会社
△	34615	RELEASED	JCO	4.5	09-5-12					1MSA-9210B-2-**ZA293-PT1
LTR	ECN NO	REVISION RECORD	DR	CHK	DATE					REV.