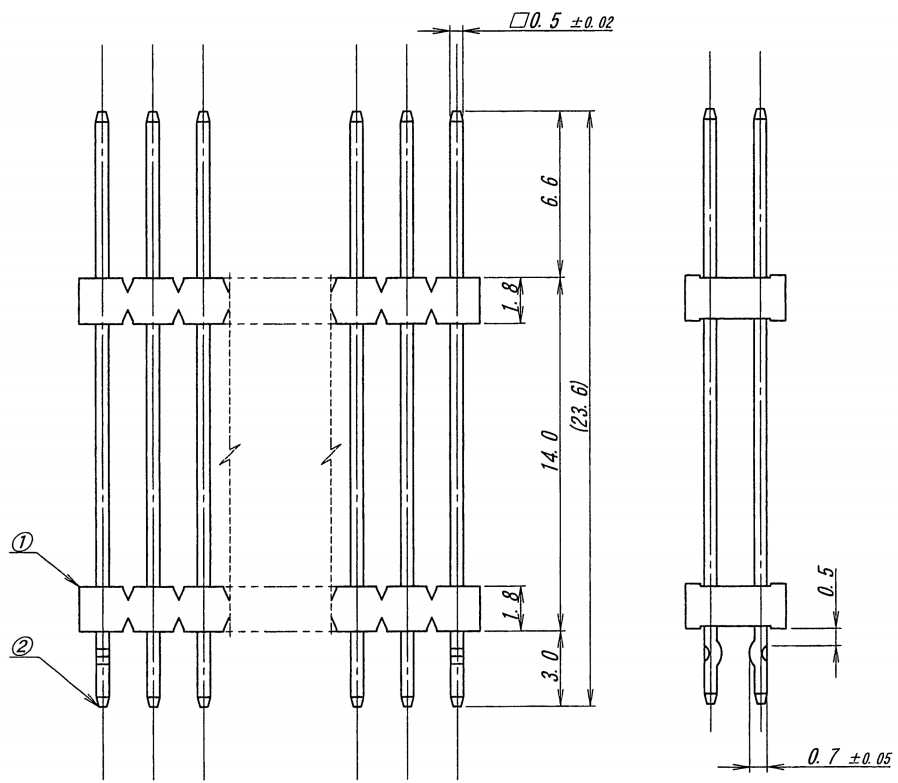


極数	部品番号	A	B
CKT	PARTS No.		
22	9210B-2-22ZA301-PT1	20.0	21.9
40	9210B-2-40ZA301-PT1	38.0	39.9

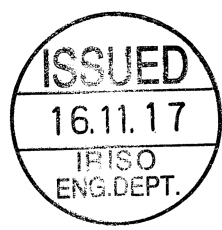


仕様

1. 最大定格電圧電流 : 250V, 3A (AC, DC)
2. 使用温度範囲 : -40~+105°C
3. キンク : 向きは対向とし、両端4ヶ所とする。
4. 推奨基板 : t=1.2~1.6mm 穴径φ=0.8~0.9mm

NOTE

1. MAXIMUM RATING VOLTAGE AND CURRENT : 250V, 3A (AC, DC)
2. TEMPERATURE RANGE : -40~+105°C
3. KINK : THERE ARE FOUR CORNERS AND BOTH SIDE KINKS ARE FACING EACH OTHER.
4. RECOMMENDED HOLE SIZE AND THICKNESS OF PCB : t=1.2~1.6mm φ=0.8~0.9mm



△					MATERIAL 材質	GENERAL TOLERANCES 一般公差	SCALE 尺度	UNIT 単位	TITLE 名称
△					①ベース: ガラス入り46ナイロン, UL94V-0, 自然色 BASE: GLASS FILLED 46NYLON, UL94V-0, COLOR: NATURAL (IVORY)	DIN 寸法 ± 0.3	DR '16-11-15 D. Noda	MM	9210シリーズ ピンヘッダー SERIES 9210 PIN HEADER
△					②端子/PIN: 黄銅/BRASS (□0.5×23.6L)	ANGLE 角度 ±	CHK '16.11.15 M. Takaki	DSN '05-12-05 E. Matsu	EDP No
△					FINISH 仕上げ	3RD. ANG. PROJ. 三角法	APP		PARTS No 部番
△	52573	NOTE REV	D. N	M. T	前めっき/PRE-PLATE				IMS-9210B-2-**ZA301-PT1
△	35209	RELEASED	T. H	M. T	ニッケル下地めっき/OVER NICKEL PLATE 1.0μmMIN. 錫リフローめっき / TIN REFLOW PLATE 2.0μmMIN.				DWG No 図番
△									110-409210-536
△									REV. 1

DO NOT SCALE DRAWING. THIS DRAWING CONTAINS INFORMATION THAT IS PROPRIETARY TO IRISO AND SHOULD NOT BE USED WITHOUT WRITTEN PERMISSION. 本図面は、イリソ電子工業(株)の所有する情報を含むもので会社の許可なく複製を禁止する。