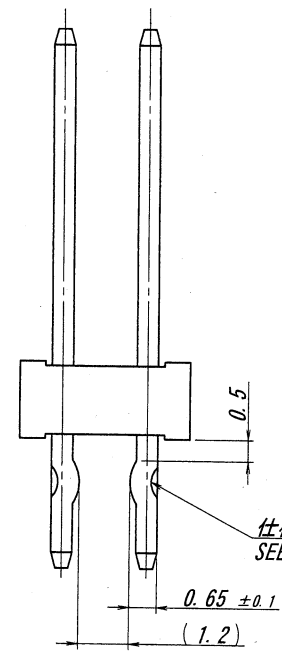
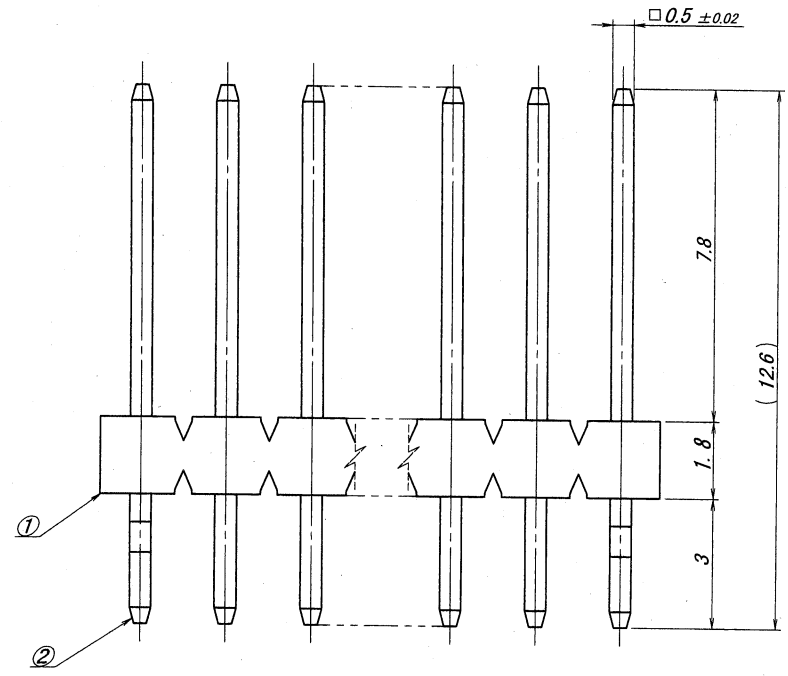
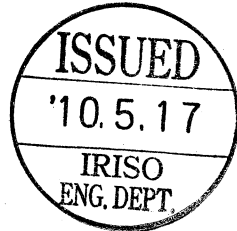


極数	部品番号	A	B
CKT	PARTS No.		
32	9210B-2-32ZA326-PT1	30.0	31.9



- 仕様
- 最大定格電圧電流 : 250V, 3A (AC, DC)
  - 使用温度範囲 : -40~+105°C
  - キック : 向きは対向とし、両端4ヶ所とする。
  - 推奨基板 : 板厚  $t=1.2 \sim 1.6\text{mm}$   
穴径  $\phi 0.8^{+0.1}_{-0}\text{mm}$

- NOTE
- MAXIMUM RATING VOLTAGE AND CURRENT : 250V, 3A (AC, DC)
  - TEMPERATURE RANGE : -40~+105°C
  - FORMING : THERE ARE FOUR CORNERS AND BOTH SIDE KINKS ARE FACING EACH OTHER.
  - RECOMMENDED HOLE SIZE AND THICKNESS OF P.C.B :  
 $\phi 0.8^{+0.1}_{-0}\text{mm}$   
 $t=1.2 \sim 1.6\text{mm THICK}$



MATERIAL 材質				GENERAL TOLERANCES 一般公差		SCALE 尺度		UNIT 単位		TITLE 名称	
①ベース : ガラス入り46ナイロン樹脂 UL94V-0 自然色 (アイボリー)				DIM 寸法 ± 0.3		DR 70-5-12 T. Jai		mm		9210 シリーズ ピンヘッダー	
①BASE : GLASS FILLED 46NYLON UL94V-0 COLOR: NATURAL (IVORY)				ANGLE 角度 ±		DSN 06-4-13 Youqijun				SERIES 9210 PIN HEADER	
②端子/PIN : 黄銅/BRASS				3RD. ANG. PROJ. 三角法		CHK 70 1/2 H TAKA		APP 1/2 M. Yoshida		EDP No	
FINISH 仕上げ						IRISO ELECTRONICS CO., LTD				PARTS No 部番	
前めっき/PRE-PLATE						IIY 電子工業株式会社				9210B-2-**ZA326-PT1	
ニッケル下地めっき/OVER Ni PLATE : 1.0μmMIN.										DWG No 図番	
錫リフローめっき/TIN REFLOW PLATE : 2.0μmMIN.										IMSA-9210B-2-**ZA326-PT1	
LTR 記号				DATE 年月日						REV. 0	
37110				70-5-12							
RELEASED				T.D MT							
REVISION RECORD				DR CHK							

DO NOT SCALE DRAWING. THIS DRAWING CONTAINS INFORMATION THAT IS PROPRIETARY TO IRISO AND SHOULD NOT BE USED WITHOUT WRITTEN PERMISSION. 本図面は、イリソ電子工業 (株) の所有する情報を含むもので当社の許可なく複製を禁止する。

