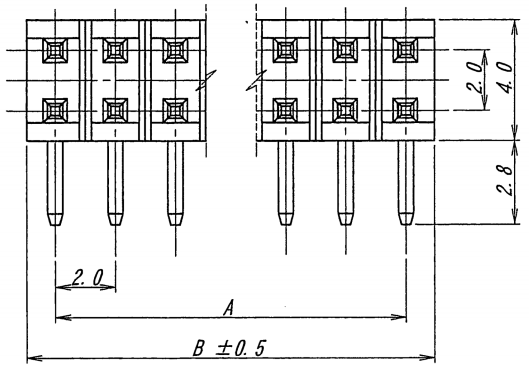
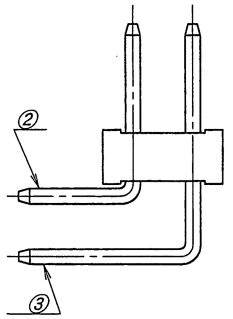
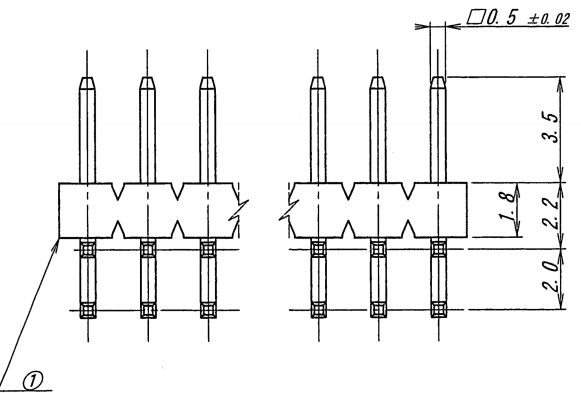


A B C D E F G H



極数	部品番号	A	B
CKT	PARTS No.		
36	9210B-2-36ZA383-GF	34.0	35.9



仕様

- ② 1. 最大定格電圧電流 : 250V, 3A (AC, DC)
- 2. 使用温度範囲 : -40~105°C

NOTE

- 1. MAX RATING VOLTAGE AND CURRENT : 250V, 3A (AC, DC)
- 2. TEMPERATURE RANGE : -40~105°C

ISSUED
17.11.16
IRISO
ENG/DEPT.

△						MATERIAL 材質 ①ベース: ガラス入り66ナイロン樹脂, UL94V-0 黒色 BASE : GLASS FILLED PA66, UL94V-0 COLOR: BLACK ②端子/ピン: 黄銅/BRASS ③端子/ピン: 黄銅/BRASS	GENERAL TOLERANCES 一般公差 DIM 寸法 ± 0.3 ANGLE 角度 ±	SCALE 尺度 DR '17-11-13 CHK '17.11.13	UNIT 単位 mm DSN '03-12-16 APP 2017-11-13	TITLE 名称 9210シリーズ ピンヘッダー SERIES 9210 PIN HEADER
△	54015	REVISED	N.A	M.F	'17-11-13	FINISH 仕上げ ニッケル下地めっき/OVER NICKEL PLATE 2μmMIN. 金めっき/GOLD PLATE 0.1μmMIN.	3RD. ANG. PROJ. 三角法	IRISO ELECTRONICS CO., LTD IRISO電子工業株式会社		EDP No
△	53938	RELEASED	N.A	M.F	'17-10-31					PARTS No 部番 IMSA-9210B-2-**ZA383-GF
△		SKETCHED	N.A	M.F	'17-10-10					DWG No 図番 110-409210-198
△	---									REV. 2

DO NOT SCALE DRAWING. THIS DRAWING CONTAINS INFORMATION THAT IS PROPRIETARY TO IRISO AND SHOULD NOT BE USED WITHOUT WRITTEN PERMISSION. 本図面は、イリソ電子工業 (株) の所有する情報を含むもので当社の許可なく複製を禁止する。