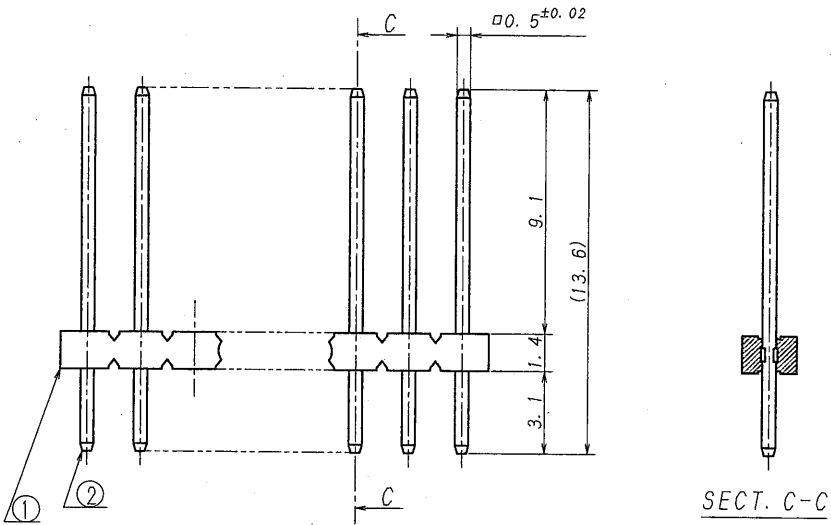


極数	部品番号	A	B	NOTE
CKT	PARTS No.			
15	9218B-1-15Z018-PT1	34.0	35.9	

(※) 図中nはベースの端子穴数を表し、表示極数は端子の実数とする。  
(※) "n" IS HOLE No. INDICATION CKT IS ACTUAL PIN NUMBER.

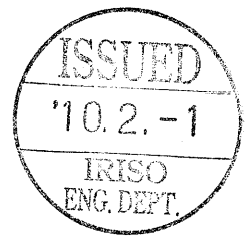


仕様

- 最大定格電圧電流 : 250V, 3A (AC, DC)
- 使用温度範囲 : -40~+105℃

NOTE

- MAXIMUM RATING VOLTAGE AND CURRENT : 250V, 3A (AC, DC)
- TEMPERATURE RANGE : -40℃ TO +150℃



△	△	△	△	△	△	△	△	△	△	MATERIAL 材質	GENERAL TOLERANCES 一般公差	SCALE 尺度	UNIT 単位	TITLE 名称
										① ベース: ガラス入り66ナイロン樹脂 自然色 (アイボリー), UL94V-0 ① BASE: GLASS FILLED 66NYLON UL94V-0 COLOR: NATURAL (IVORY) ② 端子/PIN: 黄銅/BRASS	DIM 寸法 ± 0.3 ANGLE 角度 ±	DR 10-1-28 Y. Nakagawa	DSN 05-9-5 M. Funayama	9218シリーズ ピンヘッダー SERIES 9218 PIN HEADER
FINISH 仕上げ										3RD. ANG. PROJ. 三角法	CHK 10 28 M. TAKAGI	APP 1.0-1-29	EDP No	PARTS No 部番
前めっき/PRE-PLATE ニッケル下地めっき/OVER NICKEL PLATE 1.0μm MIN. 錫リフローめっき/TIN-REFLOW PLATE 2.0μm MIN.										IRISO ELECTRONICS CO., LTD. IRISO 電子工業株式会社	DWG No 図番		REV.	
LTR 記号	ECN No	REVISION RECORD 記号	DR	CHK	DATE 年月日	MSA-9218B-1-**-Z018-PT1	0							