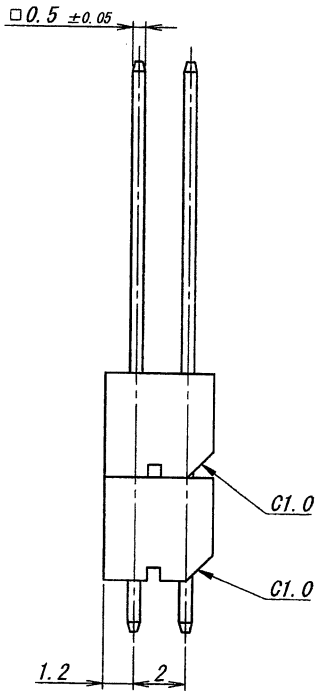
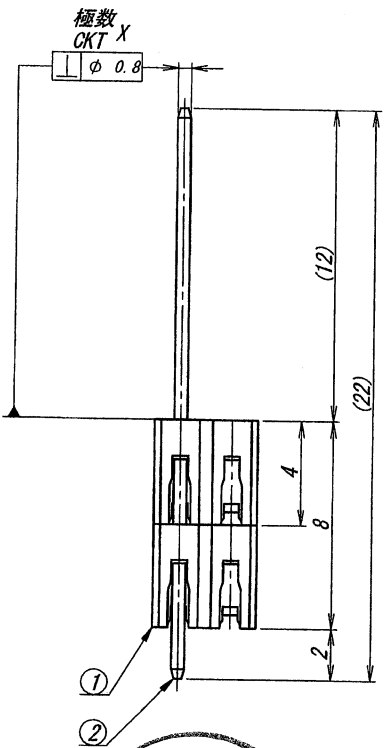
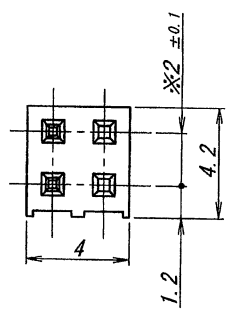


A B C D E F G H



仕様

1. 最大定格電圧電流 : 250V, 3A (AC, DC)
2. 使用温度範囲 : -40 ~ +105°C
3. 推奨基板 : 板厚  $t=1.2 \sim 1.6\text{mm}$   
穴径  $\phi 0.8^{+0.1}_0$
4. その他 : ※印の寸法公差は、端子の根元部に於いて適用する。

NOTE

1. MAXIMUM RATING VOLTAGE AND CURRENT : 250V, 3A (AC, DC)
2. TEMPERATURE RANGE : -40 ~ +105°C
3. RECOMMENDED HOLE SIZE AND THICKNESS OF P. C. B. :  
 $\phi 0.8^{+0.1}_0$ , 1.2~1.6mm THICK
4. TOLERANCE (※) : AT BOTTOM

ISSUED  
'13.2.28  
IRISO  
ENG. DEPT.

MATERIAL 材質				GENERAL TOLERANCES 一般公差		SCALE 尺度		UNIT 単位		TITLE 名称	
①ベース : ガラス入り46ナイロン樹脂, UL94V-0 色 : アイボリー ②BASE : GLASS FILLED 46NYLON, UL94V-0 COLOR: IVORY ③端子/PIN : 黄銅/BRASS				DIM 寸法 ± 0.3 ANGLE 角度 ±		/		mm		9220シリーズ ピンヘッダー SERIES 9220 PIN HEADER	
FINISH 仕上げ				3RD. ANG. PROJ. 三角法		DR Songyuhai 12/9/14 Youqijun 06/5/18		DSN		EDP No	
ニッケル下地めっき/OVER NICKEL PLATE 2μmMIN 金めっき/GOLD PLATE : 0.1μmMIN				④		CHK Youqijun		APP Youqijun		PARTS No 部番	
LTR 記号 43404				DATE 年月日 12-9-14		IRISO ELECTRONICS CO., LTD イリス電子工業株式会社		DWG No 図番		REV. 0	
REVISION RECORD										9220B-02ZA33-GF	
										IMSA-9220B-02ZA33-GF	

DO NOT SCALE DRAWING. THIS DRAWING (CONTAINS INFORMATION THAT IS PROPRIETARY TO IRISO AND SHOULD NOT BE USED WITHOUT WRITTEN PERMISSION. 本図面は、イリス電子工業 (株) の所有する情報を含むもので当社の許可なく複製を禁止する。