

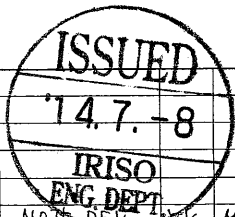
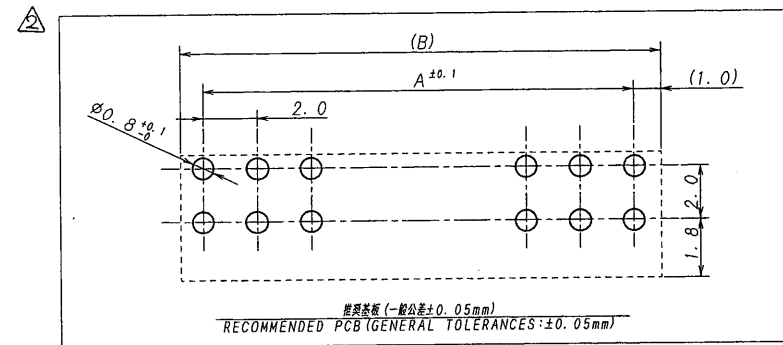
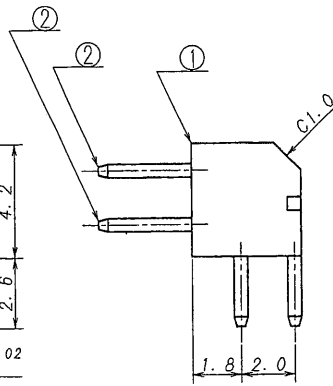
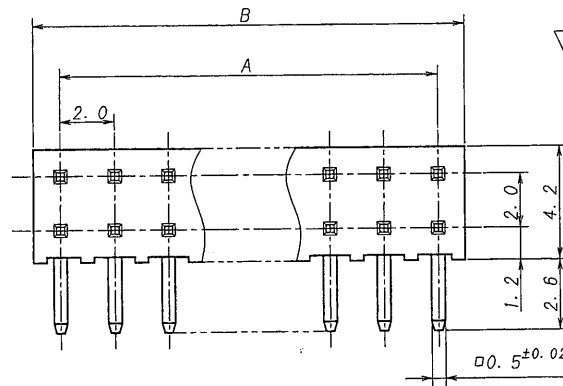
極数	部品番号	A	B
CKT	PART NO.		
4	9220B-04A-PT1	2.0	4.0
6	-06	4.0	6.0
8	-08	6.0	8.0
10	-10	8.0	10.0
12	-12	10.0	12.0
14	-14	12.0	14.0
16	-16	14.0	16.0
18	-18	16.0	18.0
20	-20	18.0	20.0
22	-22	20.0	22.0
24	9220B-24A-PT1	22.0	24.0

仕様

- 最大定格電圧電流 : 250V, 3A (AC, DC)
- 使用温度範囲 : -40~+105℃
- 本製品はウイスキーの発生を通常品よりも抑制する効果を持たせた製品ですが、ウイスキーの発生を無くすことを保証する製品ではありません。

NOTE

- MAXIMUM RATING VOLTAGE AND CURRENT : 250V, 3A (AC, DC)
- TEMPERATURE RANGE : -40~+105℃
- THIS PRODUCT HAS EFFECT TO SUPPRESS THE OCCURRENCE OF WHISKER THAN NORMAL. HOWEVER, IT IS NOT A PRODUCT THAT GUARANTEES THAT THERE IS NO OCCURRENCE OF WHISKER.



△	48110	NOTE REV	S.K	M.T	14-7-7	MATERIAL 材質 ① ベース : ガラス入りPBT樹脂 黒色, UL94V-0 BASE : GLASS FILLED PBT UL94V-0 COLOR:BLACK ② 端子/PIN : 黄銅/BRASS	GENERAL TOLERANCES 一般公差 DIM 寸法 ± 0.3 ANGLE 角度 ±	SCALE 尺度 / DR 14-7-7 CHK Y. Kojima 3/14 Takagi	UNIT 単位 mm DSN 101-5-21 APP Matsuo M. Yoshida	TITLE 名称 9220シリーズ ピンヘッダー SERIES 9220 PIN HEADER
		RELEASED	S.K	M.T	10-4-24					EDP No
△	48073	NOTE REV	Y.H	M.T	14-7-2	FINISH 仕上げ 前めっき/PRE-PLATED ニッケル下地めっき/OVER Ni PLATE : 1.0μm 錫リフローめっき/TIN REFLOW PLATE : 2.0μm	3RD. ANG. PROJ. 三角法 	IRISO ELECTRONICS CO., LTD. IIY電子工業株式会社		PARTS No 部番 △ IMSA-9220B-**A-PT1
△	32245	RELEASED	S.K	M.T	10-4-24			DWG No 図番 △ 110-209220-005	REV. 2	