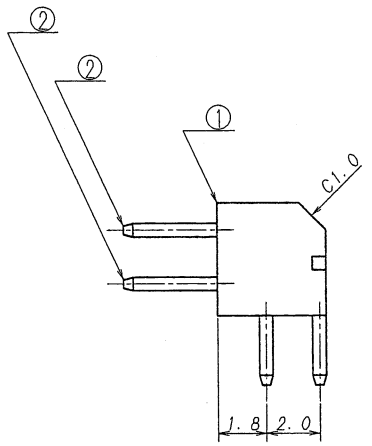
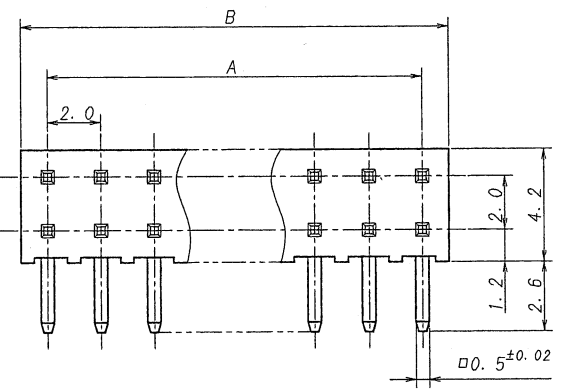
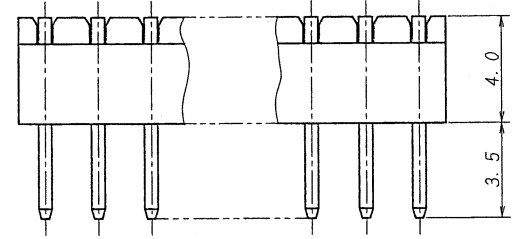


A B C D E F G H



| 極数 | 部品番号 | A | B | NOTE |
|-----|-----------------|------|------|------|
| CKT | PART NO. | | | |
| 4 | 9220B-04Z49-PT1 | 2.0 | 4.0 | |
| 6 | -06 | 4.0 | 6.0 | |
| 8 | -08 | 6.0 | 8.0 | |
| 10 | -10 | 8.0 | 10.0 | |
| 12 | -12 | 10.0 | 12.0 | |
| 14 | -14 | 12.0 | 14.0 | |
| 16 | -16 | 14.0 | 16.0 | |
| 18 | -18 | 16.0 | 18.0 | |
| 20 | -20 | 18.0 | 20.0 | |
| 22 | -22 | 20.0 | 22.0 | |
| 24 | 9220B-24Z49-PT1 | 22.0 | 24.0 | |

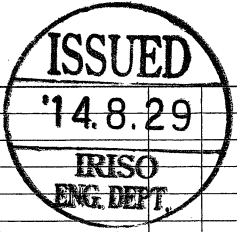


仕様

- 最大定格電圧電流 : 250V, 3A (AC, DC)
- 使用温度範囲 : -40~+105℃
- △本製品はウイスキーの発生を通常品よりも抑制する効果を持たせた製品ですが、ウイスキーの発生を無くすことを保証する製品ではありません。

NOTE

- MAXIMUM RATING VOLTAGE AND CURRENT : 250V, 3A (AC, DC)
- TEMPERATURE RANGE : -40~+105℃
- △ THIS PRODUCT HAS EFFECT TO SUPPRESS THE OCCURRENCE OF WHISKER THAN NORMAL. HOWEVER, IT IS NOT A PRODUCT THAT GUARANTEES THAT THERE IS NO OCCURRENCE OF WHISKER.



| | | | | | | | | | |
|---|-------|----------|-----|-----|---|-------------------------|----------|---------|------------------------|
| △ | | | | | MATERIAL 材質 | GENERAL TOLERANCES 一般公差 | SCALE 尺度 | UNIT 単位 | TITLE 名称 |
| △ | | | | | ① ベース : ガラス入り46ナイロン樹脂 自然色 UL94V-0 | 0.3 | mm | mm | 9220シリーズ ピンヘッダー |
| △ | | | | | ① BASE : GLASS FILLED 46NYLON UL94V-0 COLOR: IVORY | DIM 寸法 ± | DR | DSN | SERIES 9220 PIN HEADER |
| △ | | | | | ② 端子/PIN : 黄銅/BRASS | ANGLE 角度 ± | CHK | APP | EDP No |
| △ | | | | | FINISH 仕上げ | 3RD. ANG. PROJ. 三角法 | CHK | APP | PARTS No 部番 |
| △ | | | | | ① PRE-PLATED | | DR | APP | IMSA-9220B-**Z49-PT1 |
| △ | | | | | ② OVER NICKEL PLATE 1μmMIN. ③ 錫/鉛/TIN REFLOW PLATE 2μmMIN. | | CHK | APP | DWG No 図番 |
| △ | 00087 | RELEASED | H.H | U.V | 09.12.6 | | | | 110-409220-006 |
| △ | | | | | | | | | REV. |

DO NOT SCALE DRAWING.

IRISO ELECTRONICS CO., LTD.