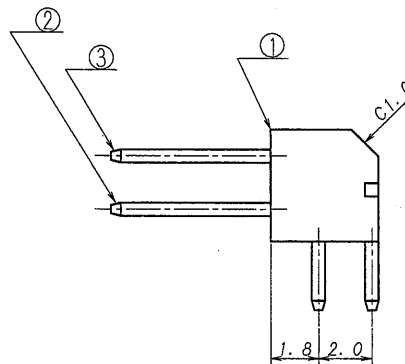
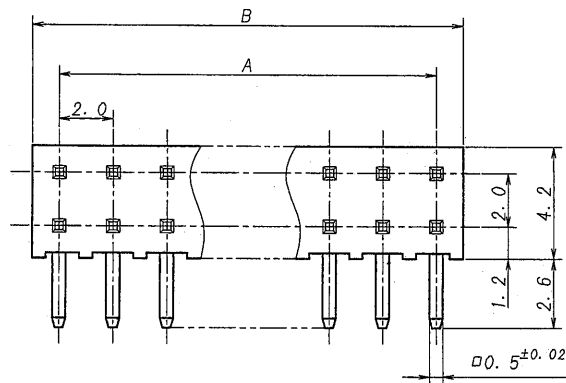
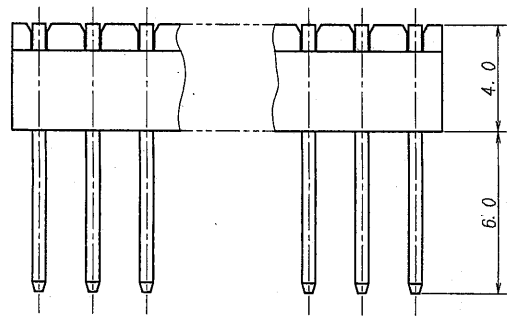


A B C D E F G H



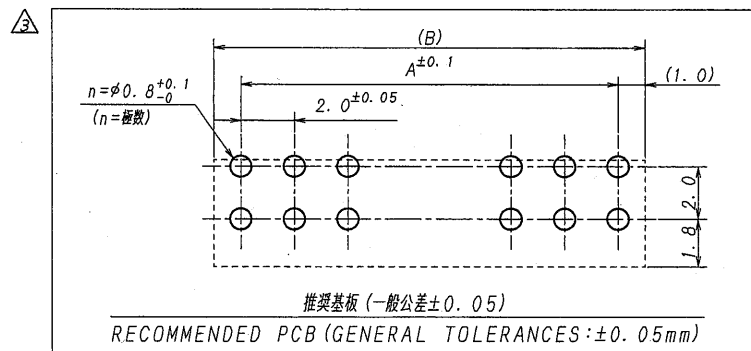
極数	部品番号	A	B	NOTE
CKT	PARTS NO.			
4	9220B-04Z82-PT1	2.0	4.0	
6	-06	4.0	6.0	
8	-08	6.0	8.0	
10	-10	8.0	10.0	
12	-12	10.0	12.0	
14	-14	12.0	14.0	
16	-16	14.0	16.0	
18	-18	16.0	18.0	
20	-20	18.0	20.0	
22	-22	20.0	22.0	
24	9220B-24Z82-PT1	22.0	24.0	

仕様

- 最大定格電圧電流 : 250V, 3A (AC, DC)
- 使用温度範囲 : -40~+105℃

NOTE

- MAXIMUM RATING VOLTAGE AND CURRENT : 250V, 3A (AC, DC)
- TEMPERATURE RANGE : -40~+105℃



ISSUED
11.4.29
IRISO
ENG. DEPT

△						MATERIAL 材質	GENERAL TOLERANCES 一般公差	SCALE 尺度	UNIT 単位	TITLE 名称
△						① ベース : ガラス入り46ナイロン樹脂 自然色 (イボリ) UL94V-0 BASE: GLASS FILLED 46NYLON UL94V-0, COLOR: NATURAL (IVORY)	DIM 寸法 ± 0.3	DR '11-4-28	mm	9220シリーズ ピンヘッダー SERIES 9220 PIN HEADER
△						②③ 端子/PIN : 黄銅/BRASS	ANGLE 角度 ±	DSN '99-3-25		EDP No
△						FINISH 仕上げ	3RD. ANG. PROJ. 三角法	CHK ✓/ J. Kitagawa		上表参照・SEE CHART
△						前めっき/PRE-PLATE (ニッケル/鉛めっき) OVER NICKEL PLATE 1.0μmMIN. (スズ/鉛めっき) TIN REFLOW PLATE 2.0μmMIN.		APP '11-4-28		PARTS No 部番
△	39418	REVISED	Y.K	MT	11-4-28			CHK ✓/ Y. Takahashi		9220B-**Z82-PT1
△	LTR 記号	ECN NO	REVISION RECORD 記	DR	CHK	DATE 年月日		IRISO ELECTRONICS CO., LTD. IIV電子工業株式会社		DWG No 図番
										IMSA-9220B-**Z82-PT1
										REV. 3

DO NOT SCALE DRAWING.
THIS DRAWING CONTAINS INFORMATION THAT IS PROPRIETARY TO IRISO AND SHOULD NOT BE USED WITHOUT WRITTEN PERMISSION.

本図面は、IIV電子工業株式会社の所有する情報を含むもので当社の許可なく複製を禁じます。

REVISION COPY