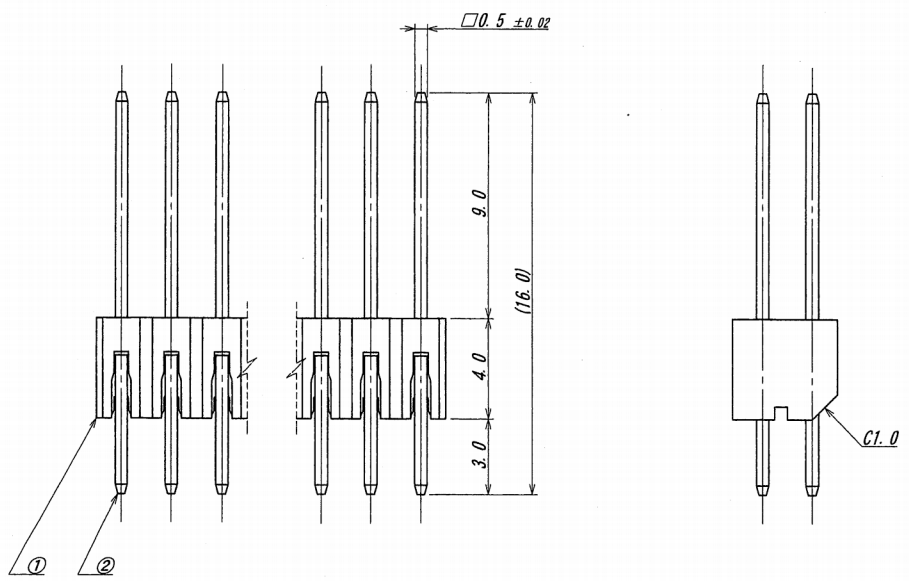
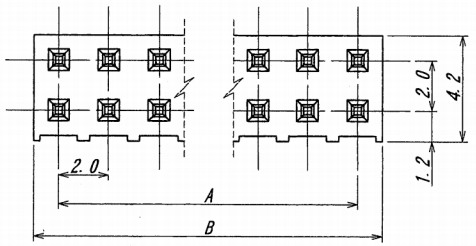


A B C D E F G H



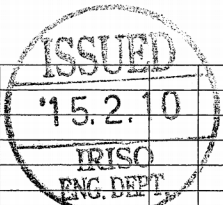
極数	部品番号	A	B	NOTE
CKT	PARTS No.			
4	9220B-04Z93-GF	2.0	4.0	
6	9220B-06Z93-GF	4.0	6.0	
8	9220B-08Z93-GF	6.0	8.0	
10	9220B-10Z93-GF	8.0	10.0	
12	9220B-12Z93-GF	10.0	12.0	
14	9220B-14Z93-GF	12.0	14.0	
16	9220B-16Z93-GF	14.0	16.0	
18	9220B-18Z93-GF	16.0	18.0	
20	9220B-20Z93-GF	18.0	20.0	
22	9220B-22Z93-GF	20.0	22.0	
24	9220B-24Z93-GF	22.0	24.0	

仕様

- 最大定格電圧電流 : 250V, 3A (AC, DC)
- 使用温度範囲 : -40~+105°C

NOTE

- MAXIMUM RATING VOLTAGE AND CURRENT : 250V, 3A (AC, DC)
- TEMPERATURE RANGE : -40~+105°C



△					MATERIAL 材質	GENERAL TOLERANCES 一般公差	SCALE 尺度	UNIT 単位	TITLE 名称
△					①ベース : ガラス入り46ナイロン樹脂 自然色(アイボリー), UL94V-0	DIM 寸法 ± 0.3	DR '15-2-6	DSN '01-3-7	9220シリーズ ピンヘッダー SERIES 9220 PIN HEADER
△					②BASE : GLASS FILLED 46NYLON UL94V-0 COLOR : NATURAL (IVORY)	ANGLE 角度 ±	CHK Y. KOJIMA	APP E. Matsu	EDP No
△					③端子/PIN : 黄銅/BRASS	3RD. ANG. PROJ. 三角法	CHK 3/5 3/6 M. Takagi	APP 3/5 3/6 M. Takagi	PARTS No 部番
△	49177	NOTE REV	Y. K	M	FINISH 仕上げ				△ IMSA-9220B-***Z93-GF
△	21487	RELEASED	K H	J. O	ニッケル下地めっき/OVER Ni PLATE : 2.0μm MIN. 金めっき/GOLD PLATE : 0.1μm MIN.				DWG No 図番
△		REVISION RECORD	DR	CHK					△ 110-409220-053
△									REV. 1

DO NOT SCALE DRAWING. THIS DRAWING CONTAINS INFORMATION THAT IS PROPRIETARY TO IRISO AND SHOULD NOT BE USED WITHOUT WRITTEN PERMISSION. 本図面は、イリソ電子工業(株)の所有する情報を含むもので当社の許可なく複製を禁止する。

REDUSED COPY