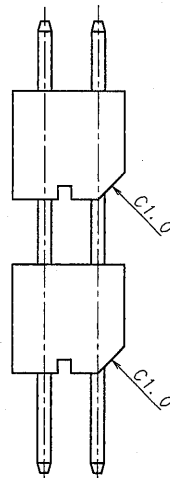
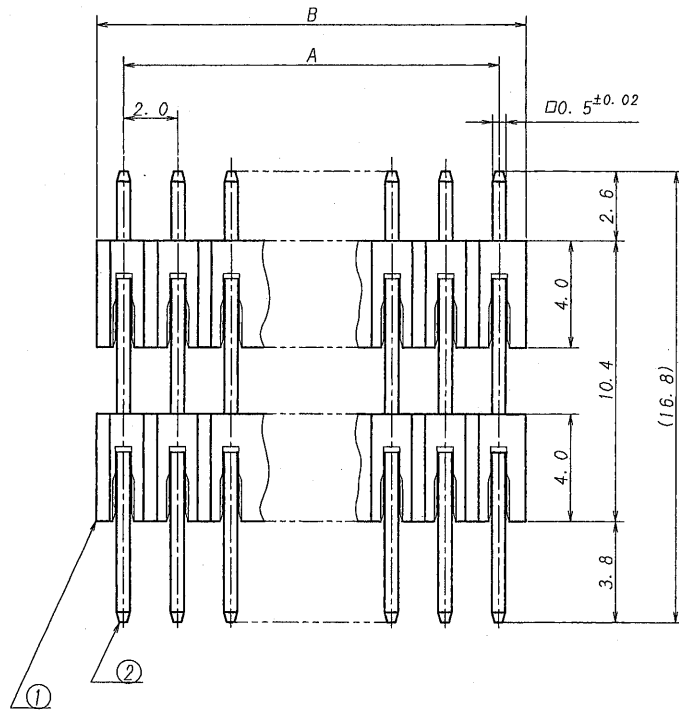
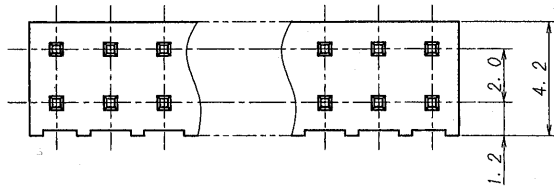


A B C D E F G H



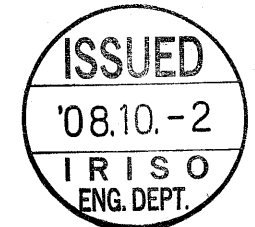
極数	部品番号	A	B
CKT	PARTS NO.		
4	9220B-04ZA15-GF	2.0	4.0
6	-06	4.0	6.0
8	-08	6.0	8.0
10	-10	8.0	10.0
12	-12	10.0	12.0
14	-14	12.0	14.0
16	-16	14.0	16.0
18	-18	16.0	18.0
20	-20	18.0	20.0
22	-22	20.0	22.0
24	9220B-24ZA15-GF	22.0	24.0

仕様

- 最大定格電圧電流 : 250V, 3A (AC, DC)
- 使用温度範囲 : -40~+105℃

NOTE

- MAXIMUM RATING VOLTAGE AND CURRENT : 250V, 3A (AC, DC)
- TEMPERATURE RANGE : -40℃ TO +105℃



△					MATERIAL 材質 ① ベース: ガラス入り46ナイロン樹脂 自然色(アイボリー)、UL94V-0 ① BASE: GLASS FILLED 46NYLON UL94V-0, COLOR: NATURAL (IVORY) ② 端子/PIN: 黄銅/BRASS	GENERAL TOLERANCES 一般公差 DIM 寸法 ± 0.3 ANGLE 角度 ±	SCALE 尺度 / DR '08-9-30 CHK '08-9-30 M. TAKAGI	UNIT 単位 mm DSN '00-17-10 APP '08-9-30 Hitsuada Y. Sasaki	TITLE 名称 9220シリーズ ピンヘッド SERIES 9220 PIN HEADER
△					FINISH 仕上げ 後めっき/POST PLATING (ニッケル下地めっき/OVER NICKEL PLATE 2.0μMMIN. 金めっき/Au PLATE 0.1μMMIN.)	3RD. ANG. PROJ. 三角法 	IRISO ELECTRONICS CO., LTD. IRISO 電子工業株式会社		EDP No
△	32207	RELEASED	T.H	MY	'08-9-30				PARTS No 部番 9220B-**ZA15-GF
△	LTR 記号	ECN NO	REVISION RECORD 記	DR	CHK	DATE 年月日			DWG No 図番 IMSA-9220B-**ZA15-GF
									REV. 6

DO NOT SCALE DRAWING.

REVISION COPY