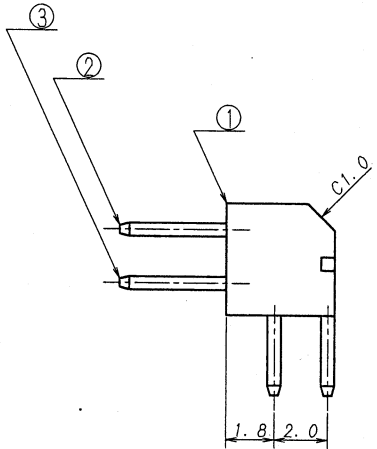
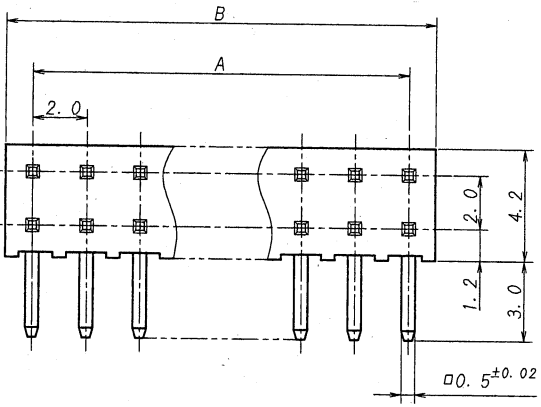
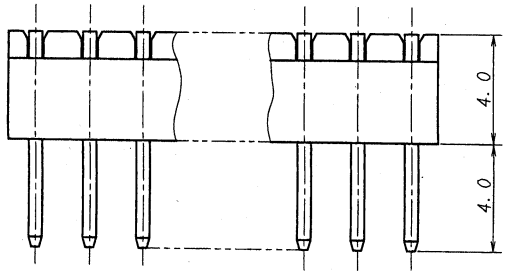


A B C D E F G H

極数	部品番号	A	B
CKT	PART NO.		
4	9220B-04ZA18-GF	2.0	4.0
△ 20	9220B-20ZA18-GF	18.0	20.0



仕様

- 1. 最大定格電圧電流 : 250V, 3A (AC, DC)
- 2. 使用温度範囲 : -40~+105℃

NOTE

- 1. MAXIMUM RATING VOLTAGE AND CURRENT : 250V, 3A (AC, DC)
- 2. TEMPERATURE RANGE : -40~+105℃

<p>△</p> <p>△</p> <p>△</p> <p>△</p> <p>△</p> <p>△</p> <p>△</p> <p>△</p> <p>△</p> <p>△</p>	<p><b>ISSUED</b></p> <p>'10.12.22</p> <p>IRISO</p> <p>ENG. DEPT.</p> <p>REV. 10-12-20</p>		<p>MATERIAL 材質</p> <p>① ベース: ガラス入り46ナイロン樹脂, 自然色, UL94V-0</p> <p>① BASE: GLASS FILLED 46NYLON</p> <p>UL94V-0, COLOR: NATURAL (IVORY)</p> <p>②, ③ 端子/PIN: 黄銅/BRASS</p>		<p>GENERAL TOLERANCES 一般公差</p> <p>DIM 寸法 ± 0.3</p> <p>ANGLE 角度 ±</p>		<p>SCALE 尺度</p> <p>DR 10-12-20</p> <p>yamagata</p> <p>CHK y0</p> <p>1/20 M. YAMAGATA</p>		<p>UNIT 単位 mm</p> <p>DSN 07-7-23</p> <p>K. Kuniyoshi</p> <p>APP 10-12-20</p> <p>Y. Nakahara</p>		<p>TITLE 名称</p> <p>9220シリーズ ピンヘッダー</p> <p>SERIES 9220 PIN HEADER</p>	
	<p>FINISH 仕上げ</p> <p>ニッケル下地めっき/OVER NI PLATE : 2.0μmMIN.</p> <p>金めっき/GOLD PLATE : 0.1μmMIN.</p>		<p>3RD. ANG. PROJ. 三角法</p>		<p>IRISO ELECTRONICS CO., LTD.</p> <p>イリス電子工業株式会社</p>		<p>EDP No</p>		<p>PARTS No 部番</p> <p>9220B-**ZA18-GF</p>			
	<p>LTR 記号</p> <p>ECN NO</p> <p>REVISION 改定</p> <p>DR</p> <p>CHK</p> <p>DATE 年月日</p>		<p>DR 10-12-20</p> <p>M.T</p>		<p>IRISO ELECTRONICS CO., LTD.</p> <p>イリス電子工業株式会社</p>		<p>DWG No 図番</p> <p>IRISA-9220B-**ZA18-GF</p>		<p>REV. /</p>			
	<p>DO NOT SCALE DRAWING.</p> <p>THIS DRAWING CONTAINS INFORMATION THAT IS PROPRIETARY TO IRISO AND SHOULD NOT BE USED WITHOUT WRITTEN PERMISSION.</p>											