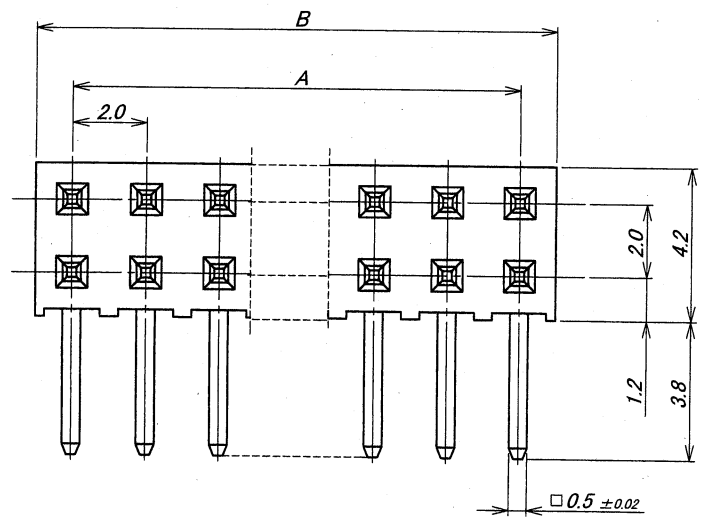
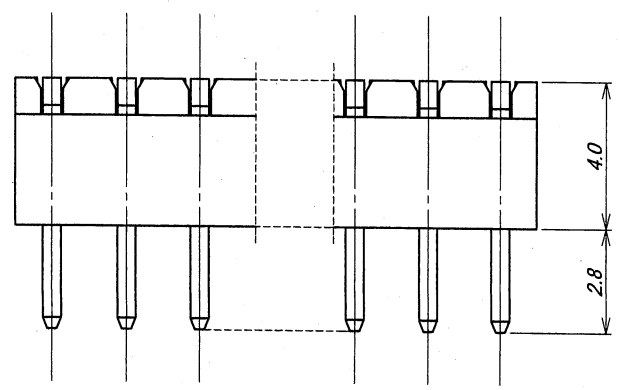
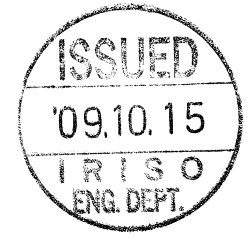
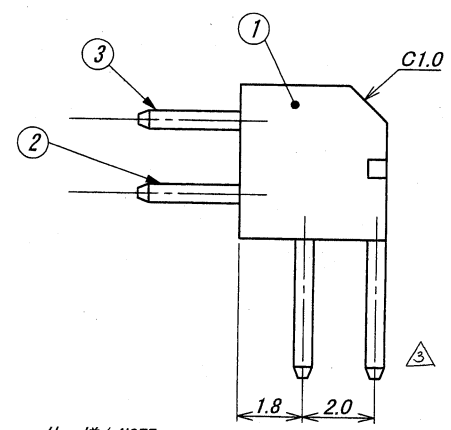


A B C D E F G H



極数	部品番号	A	B
CKT	PARTS No.		
4	9220B-04ZA21-PT1	2.0	4.0
6	-06	4.0	6.0
8	-08	6.0	8.0
10	-10	8.0	10.0
12	-12	10.0	12.0
14	-14	12.0	14.0
16	-16	14.0	16.0
18	-18	16.0	18.0
20	-20	18.0	20.0
22	-22	20.0	22.0
24	9220B-24ZA21-PT1	22.0	24.0



仕様/NOTE

1. 最大定格電圧電流/MAXIMUM RATING VOLTAGE AND CURRENT : 250V, 3A (AC, DC)
2. 使用温度範囲/TEMPERATURE RANGE : -40~+105°C

△					MATERIAL 材質	GENERAL TOLERANCES 一般公差	SCALE 尺度	UNIT 単位	TITLE 名称
△					①ベース : ガラス入りPA46, UL94V-0, 自然色(アイボリー)	DIM 寸法 ± 0.3	DR 109-10-14	mm	9220シリーズ ピンヘッダー
△					BASE : GLASS FILLED PA46, UL94V-0, COLOR: NATURAL (IVORY)	ANGLE 角度 ±	Lin. Di		SERIES 9220 PIN HEADER
△					②③端子/PIN : 黄銅/BRASS		CHK 109		EDP No
△					FINISH 仕上げ	3RD. ANG. PROJ. 三角法	APP 09.10.15		PARTS No 部番
△					②③前めっき/PRE-PLATE		IRISO ELECTRONICS CO., LTD		9220B-**ZA21-PT1
△					ニッケル下地めっき/OVER NICKEL PLATE 1μm		IRISO 電子工業株式会社		DWG No 図番
△					錫リフローめっき/TIN REFLOW PLATE 2μm				REVISION RECORD
△	60A	REVISED	LO	10	109-10-14				MSA-9220B-**ZA21-PT1
△	記号	ECN No	記	DR	CHK	DATE			REV. 3

DO NOT SCALE DRAWING. THIS DRAWING CONTAINS INFORMATION THAT IS PROPRIETARY TO IRISO AND SHOULD NOT BE USED WITHOUT WRITTEN PERMISSION. 本図面は、イリソ電子工業(株)の所有する情報を含むもので当社の許可なく複製を禁止する。

REDUCED COPY