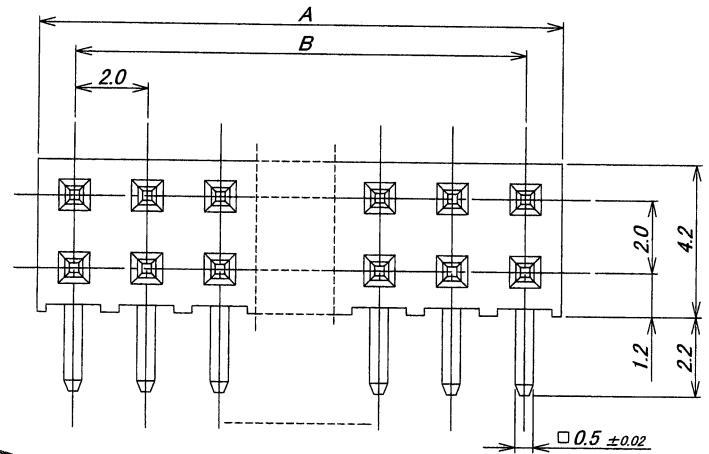
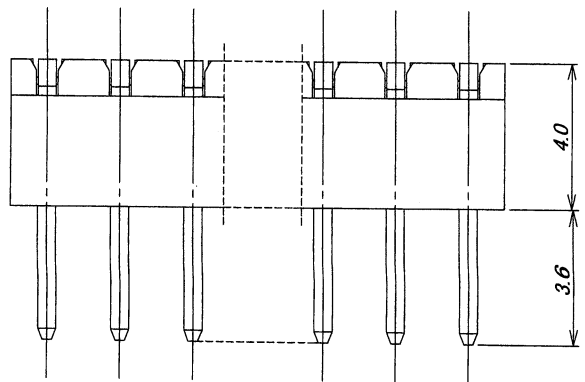
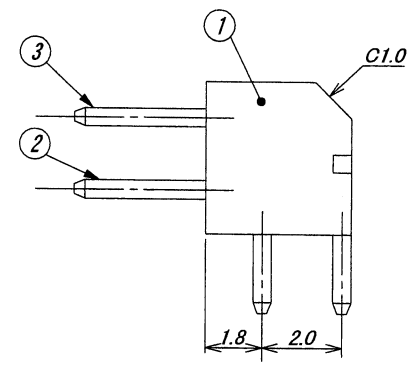


A B C D E F G H



極数	部品番号	A	B
CKT	PARTS No.		
4	9220B-04ZA26-PT1	2.0	4.0
6	-06	4.0	6.0
8	-08	6.0	8.0
10	-10	8.0	10.0
12	-12	10.0	12.0
14	-14	12.0	14.0
16	-16	14.0	16.0
18	-18	16.0	18.0
20	-20	18.0	20.0
22	-22	20.0	22.0
24	9220B-24ZA26-PT1	22.0	24.0



ISSUED
'11.11.-1
IRISO
ENG. DEPT.

仕様/NOTE

- 最大定格電圧電流/MAXIMUM RATING VOLTAGE AND CURRENT : 250V, 3A (AC, DC)
- 使用温度範囲/TEMPERATURE RANGE : -40~+105°C

△						MATERIAL 材質 ①ベース : ガラス入りPA46, UL94V-0, 自然色(アイボリー) BASE : GLASS FILLED PA46, UL94V-0, COLOR: NATURAL (IVORY) ②③端子/PIN : 黄銅/BRASS	GENERAL TOLERANCES 一般公差 DIM 寸法 ± 0.3 ANGLE 角度 ±	SCALE 尺度 / DR '11-10-28 CHK 4/1 1/28 M. TAKAGI 4. J. Sasaki	UNIT 単位 mm DSN '06-5-18 APP 2011-10-23	TITLE 名称 9220シリーズ ピンヘッダー SERIES 9220 PIN HEADER
△						FINISH 仕上げ ②③前めっき/PRE-PLATE ニッケル下地めっき/OVER NICKEL PLATE 1.2μmMIN. 錫リフローめっき/TIN REFLOW PLATE 2.2μmMIN.	3RD. ANG. PROJ. 三角法 	IRISO ELECTRONICS CO., LTD イリソ電子工業株式会社		EDP No
△	40400	RELEASED	T.N	NT	'11-10-28					PARTS No 部番 9220B-**ZA26-PT1
△	記号	REVISION RECORD 記	DR	CHK	DATE 年月日					DWG No 図番 IRISA-9220B-**ZA26-PT1
△										REV. 0

DO NOT SCALE DRAWING. THIS DRAWING CONTAINS INFORMATION THAT IS PROPRIETARY TO IRISO AND SHOULD NOT BE USED WITHOUT WRITTEN PERMISSION. 本図面は、イリソ電子工業(株)の所有する情報を含むもので当社の許可なく複製を禁止する。

IRISO ELECTRONICS CO., LTD