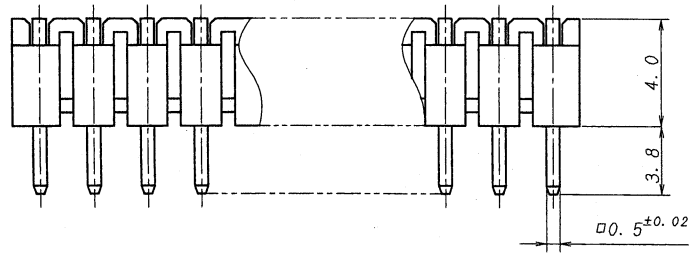
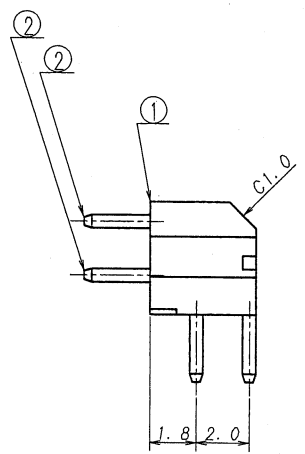
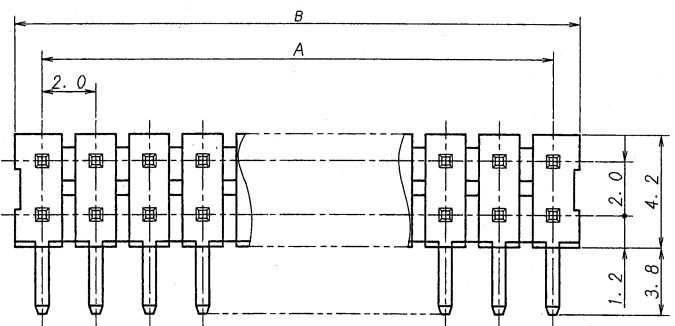


A B C D E F G H



| 極数 | 部品番号 | A | B |
|------|-----------------|------|------|
| CKT | PARTS No. | | |
| △ 28 | 9224B-28Z56-PT1 | 26.0 | 28.0 |
| | | | |
| | | | |
| | | | |

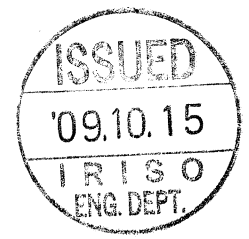


仕様

- 1. 最大定格電圧電流 : 250V, 3A (AC, DC)
- 2. 使用温度範囲 : -40~+105℃

NOTE

- 1. MAXIMUM RATING VOLTAGE AND CURRENT : 250V, 3A (AC, DC)
- 2. TEMPERATURE RANGE : -40℃ ~ +105℃



| | | | | | | | | | | |
|--------|--------|-------------------|-----|-----|----------|--|-------------------------|--|-------------------------|-----------------------------------|
| △ | | | | | | MATERIAL 材質 ① ベース : ガラス入りPBT樹脂 黑色, UL94V-0 | GENERAL TOLERANCES 一般公差 | SCALE 尺度 / | UNIT 単位 mm | TITLE 名称 9224シリーズ ピンヘッダー |
| △ | | | | | | ① BASE : GLASS FILLED PBT UL94V-0 COLOR:BLACK | DIM 寸法 ± 0.3 | DR '09-10-8 T. HAGA | DSN '02-10-2 F. NARA | SERIES 9224 PIN HEADER |
| △ | | | | | | ② 端子/PIN : 黄銅/BRASS | ANGLE 角度 ± | CHK 09 1/8 M. TAKAGI 4. J. SAKAKI | APP-09.10-8 | EDP No |
| △ | | | | | | FINISH 仕上げ 前めっき/PRE-PLATING | 3RD. ANG. PROJ. 三角法 | IRISO ELECTRONICS CO., LTD. IIV電子工業株式会社 | | PARTS No 部番 9224B-**Z56-PT1 |
| △ | | | | | | ニッケル下地めっき/OVER Ni PLATE:1μmMIN. 錫リフローめっき/TIN-REFLOW PLATE:2μmMIN. | | | | DWG No 図番 1MSA-9224B-**Z56-PT1 |
| △ | 38409 | REVISED | T.H | M.T | 09-10-8 | | | | | REV. / |
| LTR 記号 | ECN NO | REVISION RECORD 記 | DR | CHK | DATE 年月日 | | | | | |

DO NOT SCALE DRAWING.

REDUCED COPY