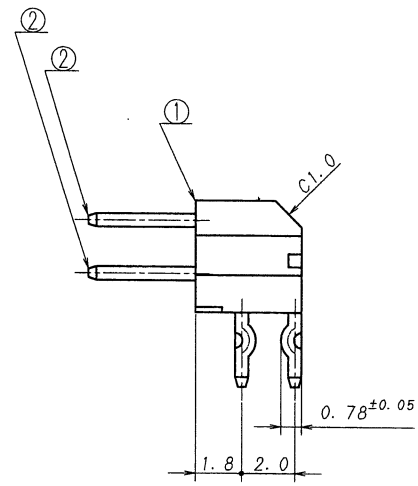
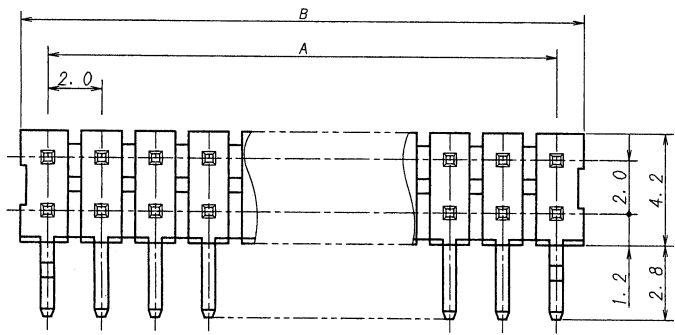
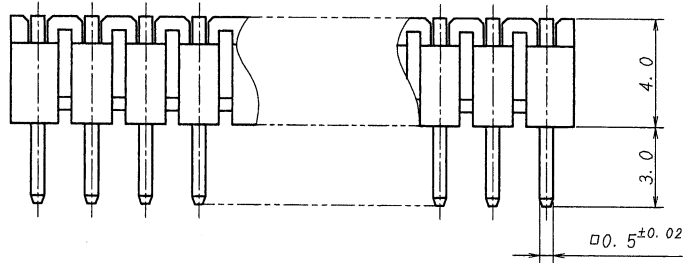


極数	部品番号	A	B	キック位置 (キック有り= $\nabla$ ) キック無し= $\circ$ KINK (WITH= $\nabla$ ) WITHOUT KINK= $\circ$
CKT	PARTS No.			
28	9224B-28Z54-PT1	26.0	28.0	X○○○○○○○○○○○○X
32	9224B-32Z54-PT1	30.0	32.0	X○○○○○○○○○○○○○○X
40	9224B-40Z54-PT1	38.0	40.0	X○○○○○○○○○○○○○○○○X

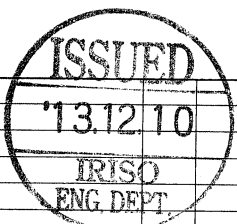


仕様

- 最大定格電圧電流 : 250V, 3A (AC, DC)
- 仕様温度範囲 : -40~+105°C
- キック : 向き対向, 位置は上表参照
- 推奨基板 : 板厚 t=1.6mm, 穴径  $\phi$ 0.9 ± 0.05
- 本製品は、錫系のめっきを施しておりますので、ウイスキーが発生する可能性があります。その為、ウイスキー発生に対する保証は困難であり、御社にて御判断の上誤使用をお願い致します。

NOTE

- MAXIMUM RATING VOLTAGE AND CURRENT : 250V3A (AC, DC)
- TEMPERATURE RANGE : -40~+105°C
- FORMING : OPPOSITE KINK DIRECTION. SEE THE ABOVE TABLE.
- RECOMMENDED HOLE SIZE AND THICKNESS OF P. C. B :  $\phi$ 0.9 ± 0.05, 1.6mm THICK.
- THIS PRODUCT UTILIZES LEAD-FREE TIN PLATING. ANY PRODUCT WITH LEAD-FREE TIN PLATING IS SUSCEPTIBLE TO TIN WHISKER. IRISO PROVIDES NO ASSURANCES AGAINST THE GROWTH OF TIN WHISKER EVEN UNDER NORMAL OPERATING CONDITIONS. CUSTOMERS ASSUME ALL RESPONSIBILITY FOR ANY PRODUCT FAILURES DUE SOLELY TO THE GROWTH OF TIN WHISKERS.



△					
△					
△					
△					
△					
△	46589	NOTE REV	D.K	S.Ma	'13-12-05
△	42315	REVISED	T.N	M.T	'12-09-19
LTR	ECN NO	REVISION RECORD	DR	CHK	DATE
記号	号	記号			年月日

MATERIAL 材質  
 ① ベース : ガラス入り66ナイロン樹脂 (自然色 (アイボリー), UL94V-0)  
 ① BASE : GLASS FILLED 66NYLON UL94V-0 COLOR: IVORY  
 ② 端子/PIN : 黄銅/BRASS

FINISH 仕上げ  
 前めっき/PRE-PLATE  
 (ニッケル下地めっき/OVER NICKEL PLATE 1.0 $\mu$ mMIN.  
 錫リフローめっき/TIN REFLOW PLATE 2.0 $\mu$ mMIN.)

GENERAL TOLERANCES 一般公差  
 DIM 寸法 ± 0.3  
 ANGLE 角度 ±

3RD. ANG. PROJ. 三角法

SCALE 尺度  
 DR '13-12-05  
 D.Kim  
 CHK 1/5 '13 S.Ma 1/8 M.TAKAGI  
 UNIT 単位 mm  
 DSN '09-02-04  
 Ikeda  
 APP 73  
 IRISO ELECTRONICS CO., LTD.  
 伊勢電子工業株式会社

TITLE 名称  
 9224シリーズ ピンヘッダー  
 SERIES 9224 PIN HEADER

EDP No

PARTS No 部番  
 1MSA-9224B-\*\*Z54-PT1

DWG No 図番  
 110-209224-002

REV. 3